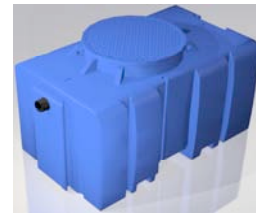


GRUPO DEPURADOR ALMAQUA

Pré-Decantação + Digestor Anaeróbio - Filtro Biológico

Eficiência > 70%



GRUPO DEPURADOR

Digestor Anaeróbio, Filtro Biológico

Eficiência > 70%

VANTAGENS

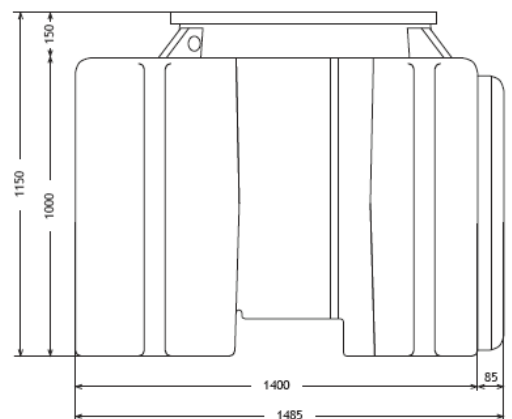
- Depósito exterior fabricado em PEAD (Polietileno de Alta Densidade)
- Elevada resistência mecânica e insensibilidade à corrosão
- Estanqueidade total
- Facilidade de instalação e manutenção
- Filtro Biológico de elevado rendimento
- Ausência de odores desagradáveis, com ventilação adequada
- Impacte visual nulo
- Sistema de depuração: digestor anaeróbio, leito bacteriano, em depósito compacto.
- Inclui enchimento de leito bacteriano
- Material de enchimento: Sintético
- Eficiência de Tratamento: 70 %
- Não requer qualquer tipo de consumo energético



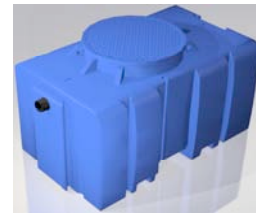
Filtro
Biológico



Biotill



Volume (l)	C (mm)	L (mm)	A (mm)	DN (mm)	Acesso (mm)	Peso (Kg)
1 500	1485	1200	1150	110	600	80



GRUPO DEPURADOR

Digestor Anaeróbio, Filtro Biológico

Eficiência > 70%

VANTAGENS

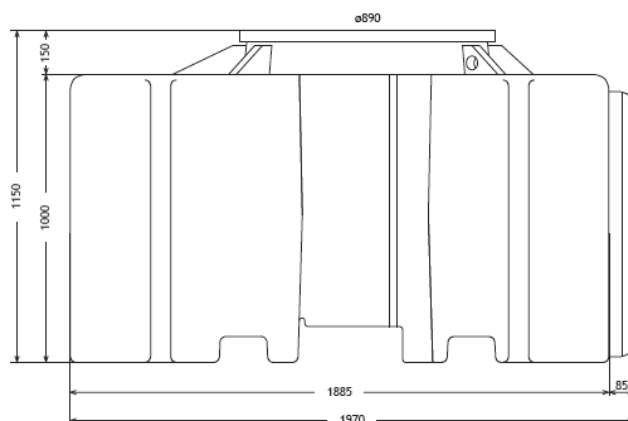
- Depósito exterior fabricado em PEAD (Polietileno de Alta Densidade)
- Elevada resistência mecânica e insensibilidade à corrosão
- Estanqueidade total
- Facilidade de instalação e manutenção
- Filtro Biológico de elevado rendimento
- Ausência de odores desagradáveis, com ventilação adequada
- Impacte visual nulo
- Sistema de depuração: digestor anaeróbio, leito bacteriano, em depósito compacto.
- Inclui enchimento de leito bacteriano
- Material de enchimento: Sintético
- Eficiência de Tratamento: 70 %
- Não requer qualquer tipo de consumo energético



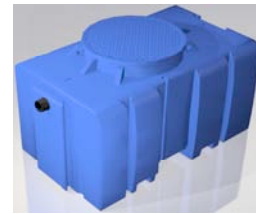
Filtro
Biológico



Biofill



Volume (l)	C (mm)	L (mm)	A (mm)	DN (mm)	Acesso (mm)	Peso (Kg)
2 000	1970	1200	1150	110	600	90



GRUPO DEPURADOR

Pré - Decantação + Digestor Anaeróbio, Filtro Biológico

Eficiência > 70%

VANTAGENS

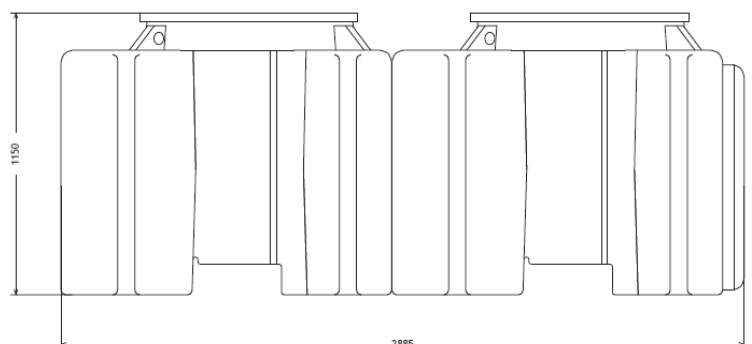
- Depósito exterior fabricado em PEAD (Polietileno de Alta Densidade)
- Elevada resistência mecânica e insensibilidade à corrosão
- Estanqueidade total
- Facilidade de instalação e manutenção
- Filtro Biológico de elevado rendimento
- Ausência de odores desagradáveis, com ventilação adequada
- Impacte visual nulo
- Sistema de depuração: digestor anaeróbio, leito bacteriano, em depósito compacto.
- Inclui enchimento de leito bacteriano
- Material de enchimento: Sintético
- Eficiência de Tratamento: 70 %
- Não requer qualquer tipo de consumo energético



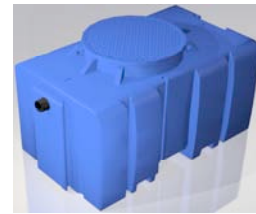
Filtro
Biológico



Biofill



Volume (l)	C (mm)	L (mm)	A (mm)	DN (mm)	Acesso (mm)	Peso (Kg)
3 000	2885	1200	1150	110	600	160



GRUPO DEPURADOR

Pré - Decantação + Digestor Anaeróbio, Filtro Biológico

Eficiência > 70%

VANTAGENS

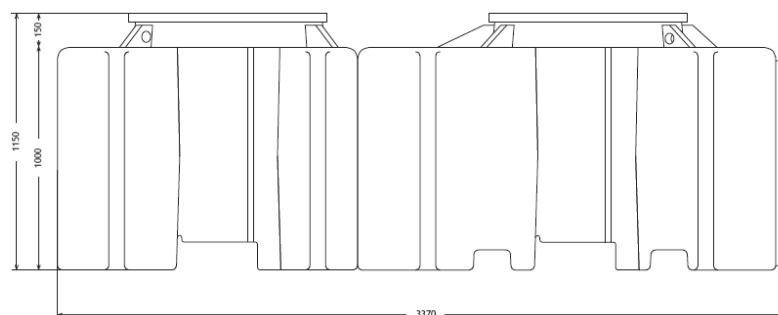
- Depósito exterior fabricado em PEAD (Polietileno de Alta Densidade)
- Elevada resistência mecânica e insensibilidade à corrosão
- Estanqueidade total
- Facilidade de instalação e manutenção
- Filtro Biológico de elevado rendimento
- Ausência de odores desagradáveis, com ventilação adequada
- Impacto visual nulo
- Sistema de depuração: digestor anaeróbio, leito bacteriano, em depósito compacto.
- Inclui enchimento de leito bacteriano
- Material de enchimento: Sintético
- Eficiência de Tratamento: 70 %
- Não requer qualquer tipo de consumo energético



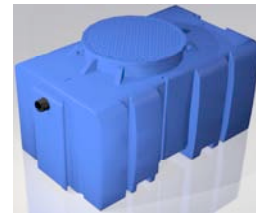
Filtro
Biológico



Biofill



Volume (l)	C (mm)	L (mm)	A (mm)	DN (mm)	Acesso (mm)	Peso (Kg)
3 500	3370	1200	1150	110	600	170



GRUPO DEPURADOR

Pré - Decantação + Digestor Anaeróbio, Filtro Biológico

Eficiência > 70%

VANTAGENS

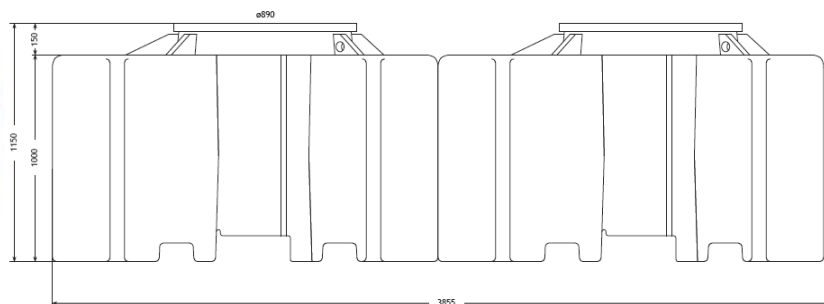
- Depósito exterior fabricado em PEAD (Polietileno de Alta Densidade)
- Elevada resistência mecânica e insensibilidade à corrosão
- Estanqueidade total
- Facilidade de instalação e manutenção
- Filtro Biológico de elevado rendimento
- Ausência de odores desagradáveis, com ventilação adequada
- Impacto visual nulo
- Sistema de depuração: decantador, digestor anaeróbio, leito bacteriano, em depósito compacto.
- Inclui enchimento de leito bacteriano
- Material de enchimento: Sintético
- Eficiência de Tratamento: 70 %
- Não requer qualquer tipo de consumo energético



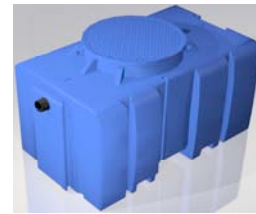
Filtro
Biológico



Biofill



Volume (l)	C (mm)	L (mm)	A (mm)	DN (mm)	Acesso (mm)	Peso (Kg)
4 000	3855	1200	1150	160	600	180



GRUPO DEPURADOR

Pré - Decantação + Digestor Anaeróbio, Filtro Biológico e Clarificador

Eficiência > 70%

VANTAGENS

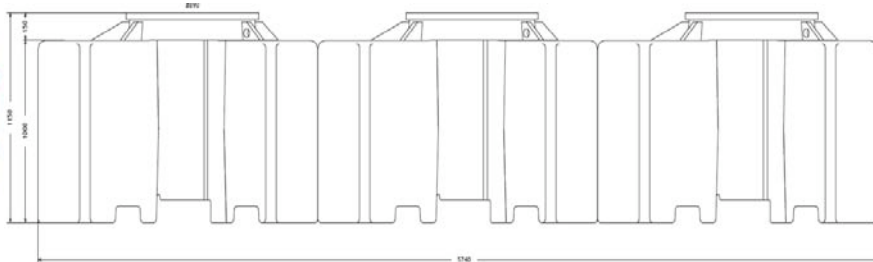
- Depósito exterior fabricado em PEAD (Polietileno de Alta Densidade)
- Elevada resistência mecânica e insensibilidade à corrosão
- Estanqueidade total
- Facilidade de instalação e manutenção
- Filtro Biológico de elevado rendimento
- Ausência de odores desagradáveis, com ventilação adequada
- Impacte visual nulo
- Sistema de depuração: digestor anaeróbio, leito bacteriano, em depósito compacto.
- Inclui enchimento de leito bacteriano
- Material de enchimento: Sintético
- Eficiência de Tratamento: 70 %
- Não requer qualquer tipo de consumo energético



Filtro
Biológico



Biofill



Volume (l)	C (mm)	L (mm)	A (mm)	DN (mm)	Acesso (mm)	Peso (Kg)
6 000	5740	1200	1150	160	600	270