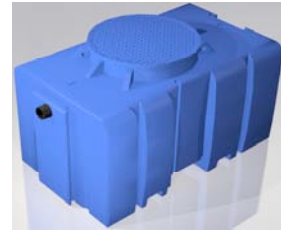


SEPARADORES DE HIDROCARBONETOS COM BY-PASS

Em situação de enxurrada podem trabalhar com um caudal 5 vezes superior
ao seu caudal nominal

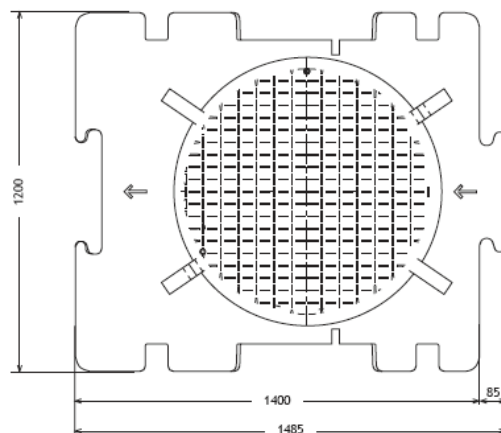
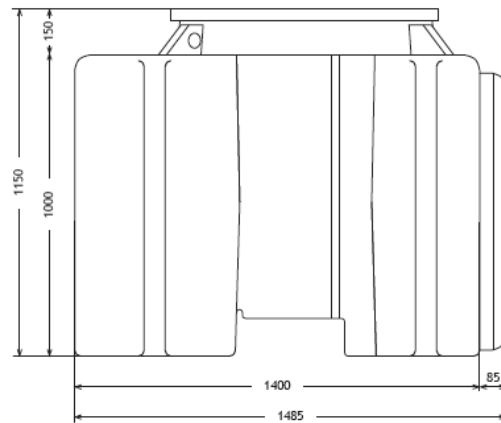
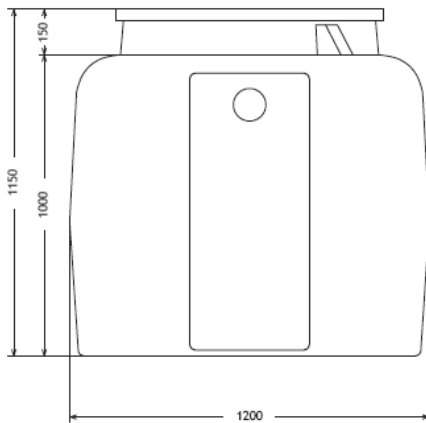
CLASSE 1
NORMA EUROPEIA EN 858-1
POLIETILENO ALTA DENSIDADE



SEPARADOR DE HIDROCARBONETOS COM BY-PASS

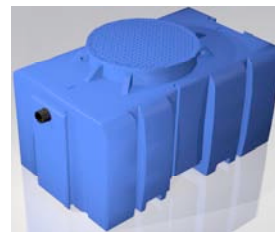


SHD BP 3/1000 c/ Decantador e Filtro Coalescente
HC < 5mg/l



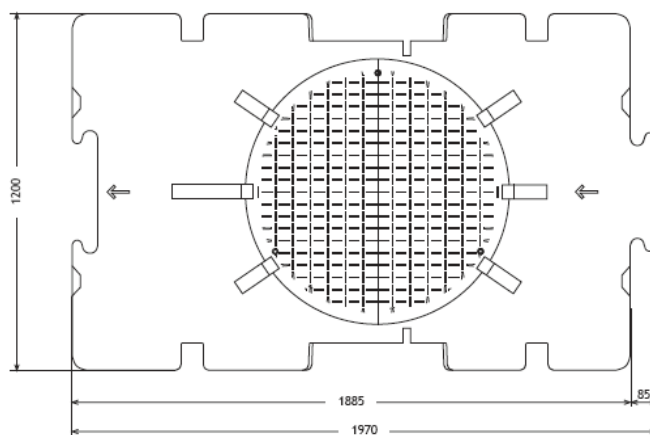
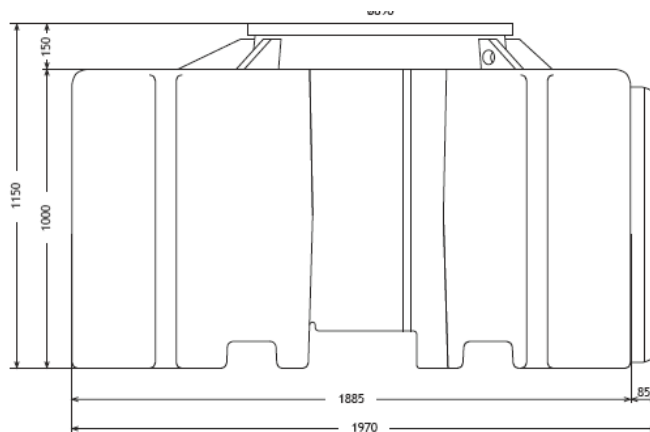
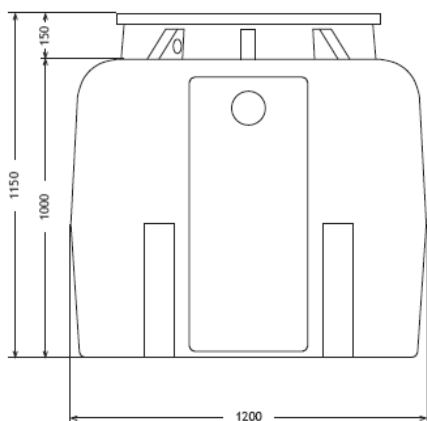
PEAD

MOD.	Caudal Nominal (l/s)	Caudal Enxurrada (l/s)	C (mm)	L (mm)	A (mm)	DN (mm)	Dec. (Litros)	Sep. (Litros)	Peso (Kg)
SHD BP 3/1000	3	15	1485	1200	1150	110	300	700	80



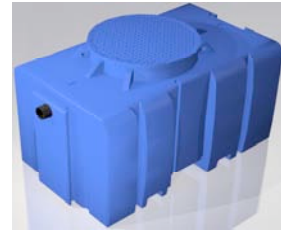
SEPARADOR DE HIDROCARBONETOS COM BY-PASS

SHD BP 6 c/ Decantador e Filtro Coalescente
HC < 5mg/l



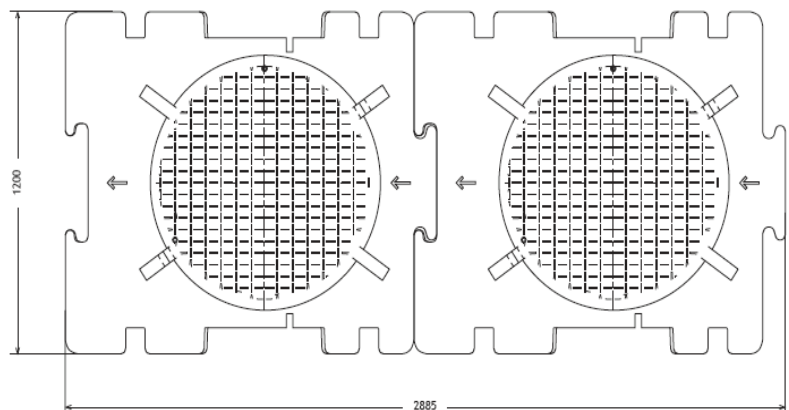
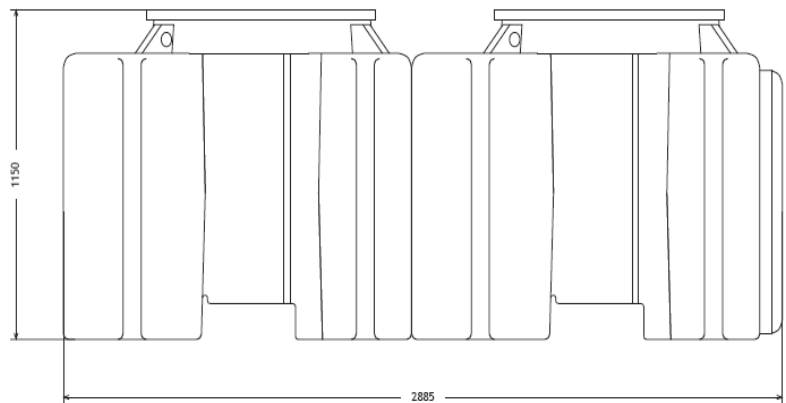
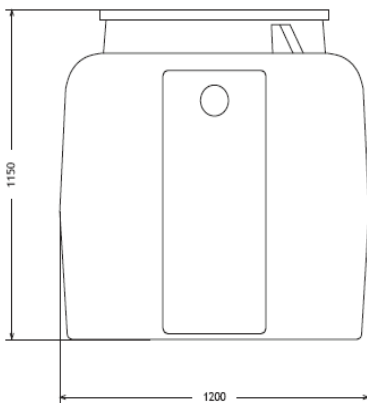
PEAD

MOD.	Caudal Nominal (l/s)	Caudal Enxurrada (l/s)	C (mm)	L (mm)	A (mm)	DN (mm)	Dec. (Litros)	Sep. (Litros)	Peso (Kg)
SHD BP 6	6	30	1970	1200	1150	110	1 000	1 000	90



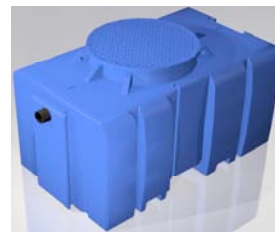
SEPARADOR DE HIDROCARBONETOS COM BY-PASS

SHD BP 8/10 c/ Decantador e Filtro Coalescente
HC < 5mg/l



PEAD

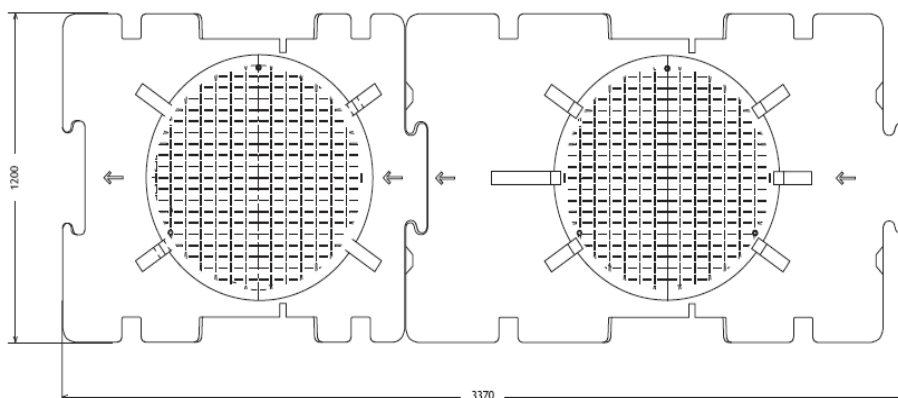
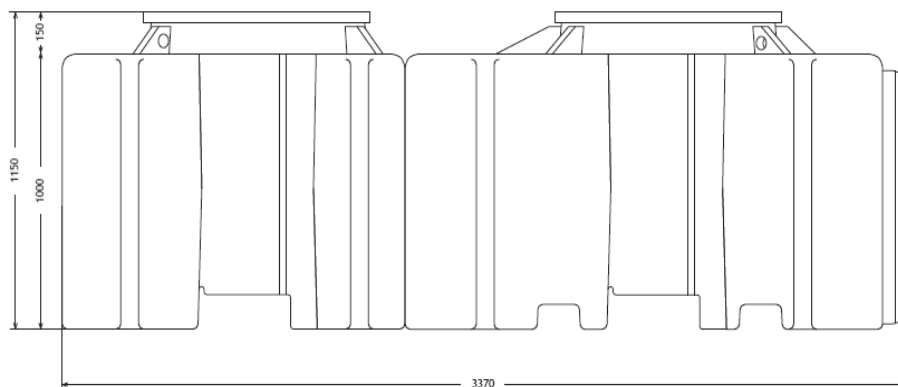
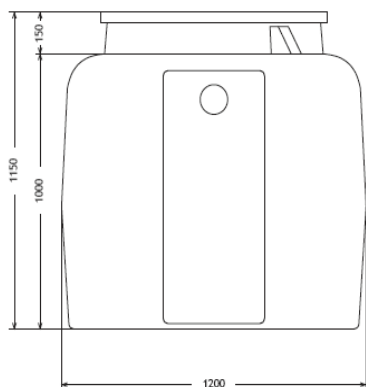
MOD.	Caudal Nominal (l/s)	Caudal Enxurrada (l/s)	C (mm)	L (mm)	A (mm)	DN (mm)	Dec. (Litros)	Sep. (Litros)	Peso (Kg)
SHD BP 8/10	8 /10	50	2855	1200	1150	110	1 500	1 500	160



SEPARADOR DE HIDROCARBONETOS COM BY-PASS

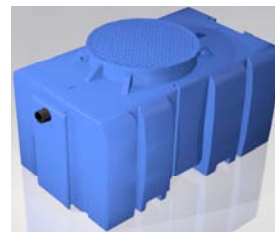


SHD BP15 c/ Decantador e Filtro Coalescente
HC < 5mg/l



PEAD

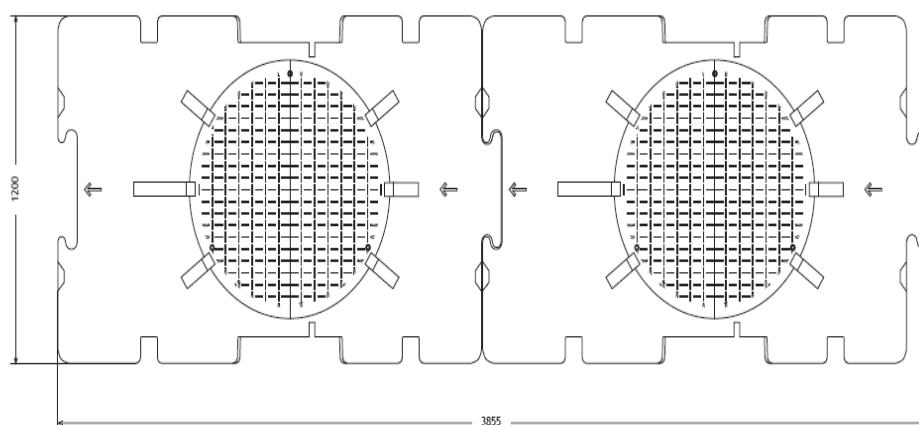
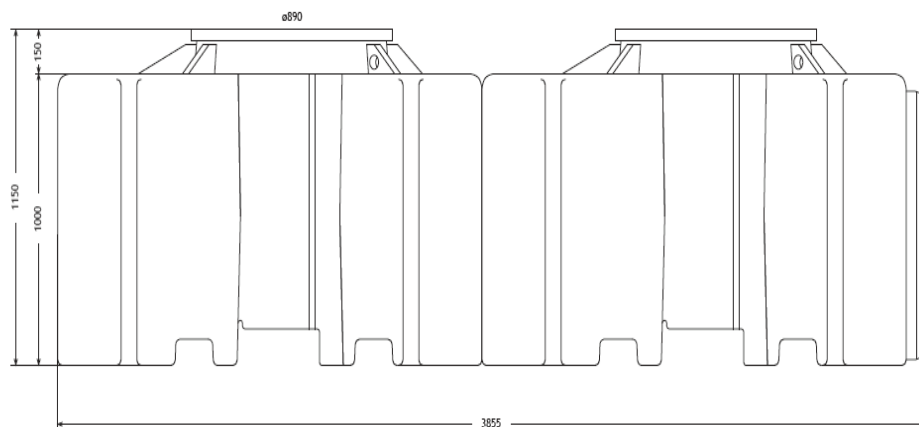
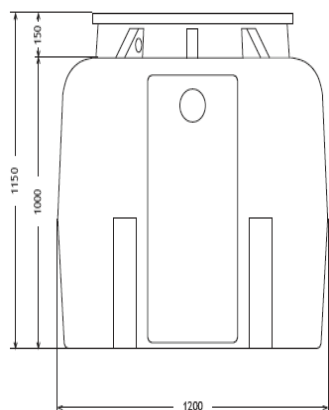
MOD.	Caudal Nominal (l/s)	Caudal Enxurrada (l/s)	C (mm)	L (mm)	A (mm)	DN (mm)	Dec. (Litros)	Sep. (Litros)	Peso (Kg)
SHD BP 15	15	75	3370	1200	1150	160	1 500	2 000	160



SEPARADOR DE HIDROCARBONETOS COM BY-PASS

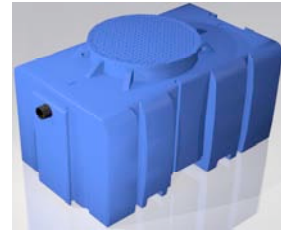


SHD BP 20 c/ Decantador e Filtro Coalescente
HC < 5mg/l



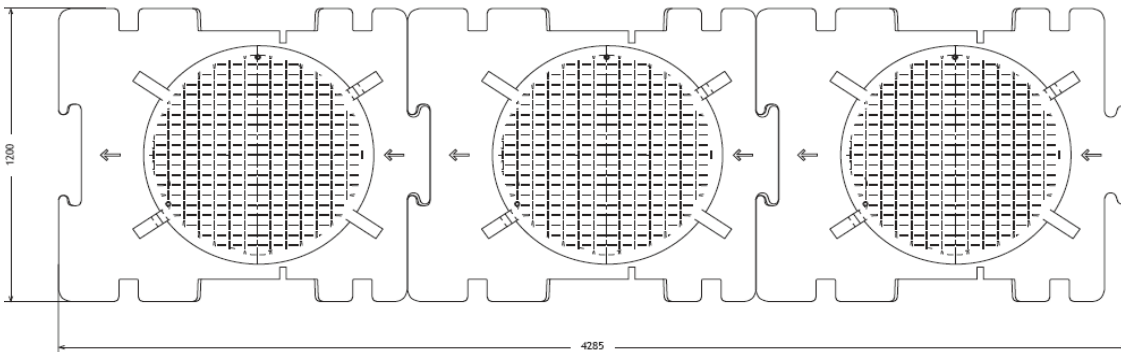
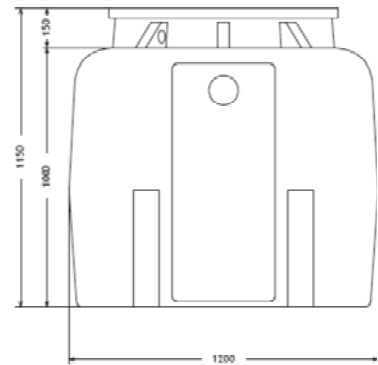
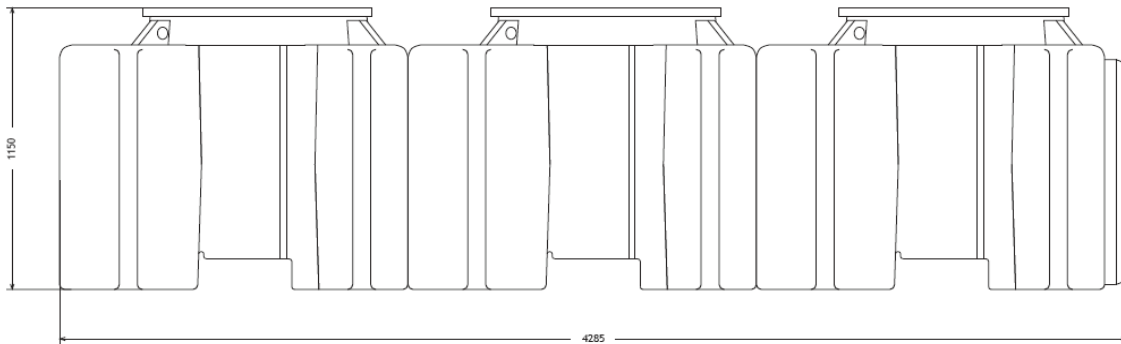
PEAD

MOD.	Caudal Nominal (l/s)	Caudal Enxurrada (l/s)	C (mm)	L (mm)	A (mm)	DN (mm)	Dec. (Litros)	Sep. (Litros)	Peso (Kg)
SHD BP 20	20	100	3855	1200	1150	160	2000	2000	180



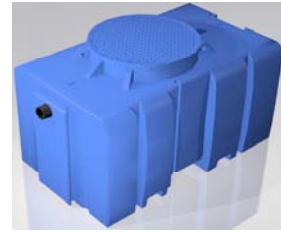
SEPARADOR DE HIDROCARBONETOS COM BY-PASS

SHD BP 30 c/ Decantador e Filtro Coalescente
HC < 5mg/l



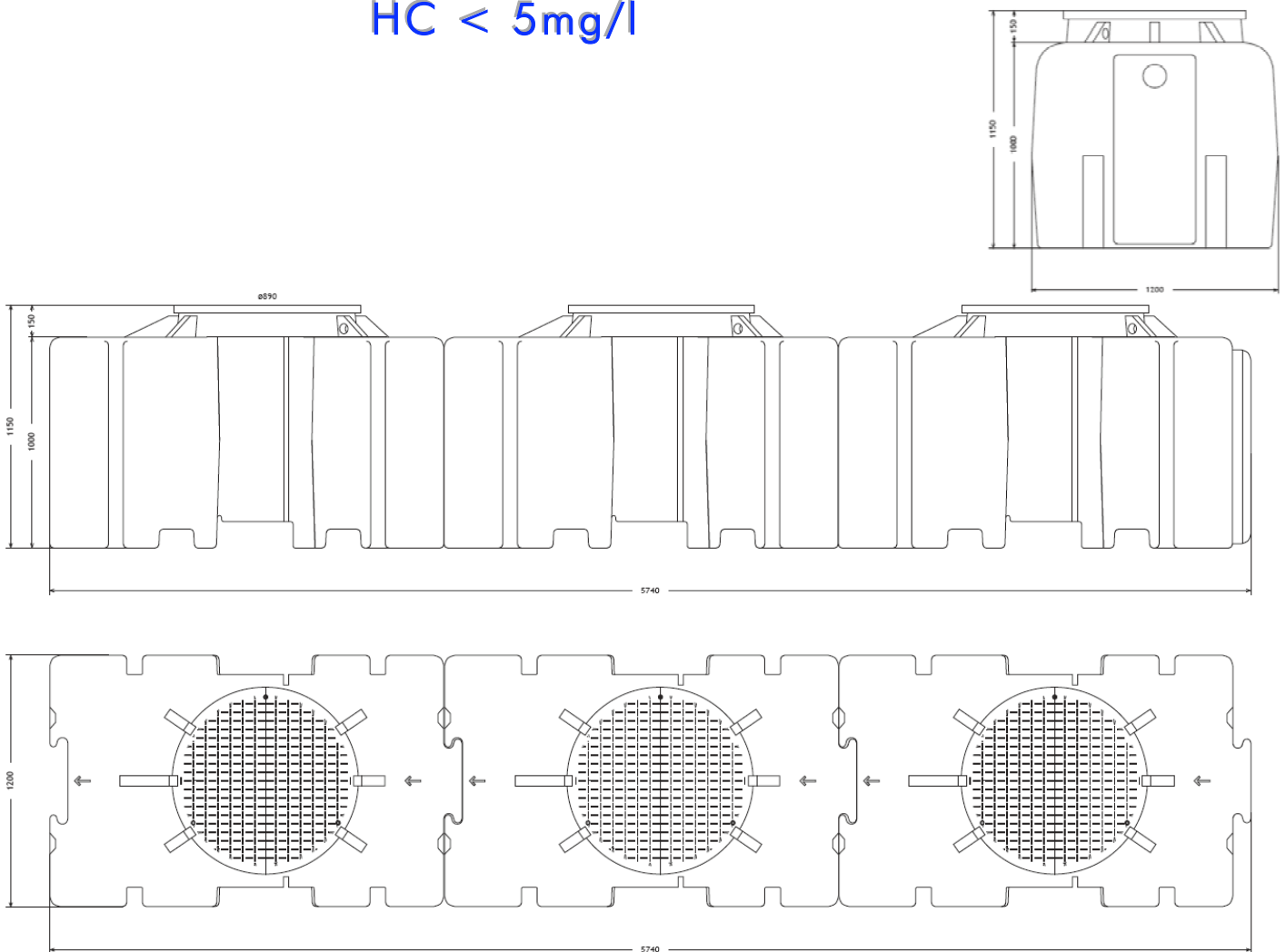
PEAD

MOD.	Caudal Nominal (l/s)	Caudal Enxurrada (l/s)	C (mm)	L (mm)	A (mm)	DN (mm)	Dec. (Litros)	Sep. (Litros)	Peso (Kg)
SHD BP 30	30	150	4285	1200	1150	200	2 250	2 250	240



SEPARADOR DE HIDROCARBONETOS COM BY-PASS

SHD BP 40 c/ Decantador e Filtro Coalescente
HC < 5mg/l



PEAD

MOD.	Caudal Nominal (l/s)	Caudal Enxurrada (l/s)	C (mm)	L (mm)	A (mm)	DN (mm)	Dec. (Litros)	Sep. (Litros)	Peso (Kg)
SHD BP 40	40	200	5740	1200	1150	200	3 000	3 000	270