

SEPARADORES DE REMOÇÃO AUTOMÁTICA DE ÓLEOS E GORDURAS

**O SISTEMA FUNCIONA ATRAVÉS
DE TRÊS ESTÁGIOS:**

ESTÁGIO 1 – Recolha de sólidos

O efluente vindo da cozinha é directamente conduzido através de um tubo de admissão, onde se encontra um cesto de remoção de sólidos e detritos. Existe uma tampa de acesso fácil e independente, para a limpeza

do cesto.

ESTÁGIO 2 – Separação de óleos e gorduras

O efluente contendo óleos e gorduras não emulsionados, entra na câmara de retenção. Os óleos e gorduras flutuam livremente e sobem imediatamente para a superfície, ficando retidos. O restante (água tratada) irá sair passando por baixo da descarga.

ESTÁGIO 3 – Auto limpeza e remoção de gorduras

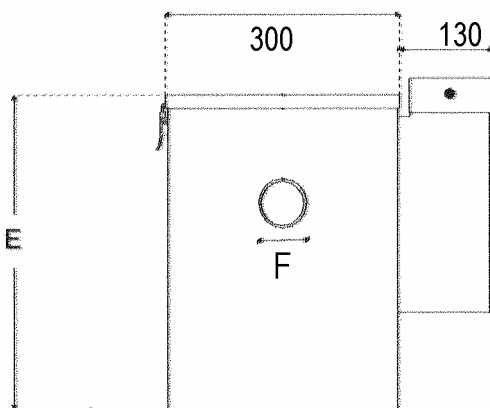
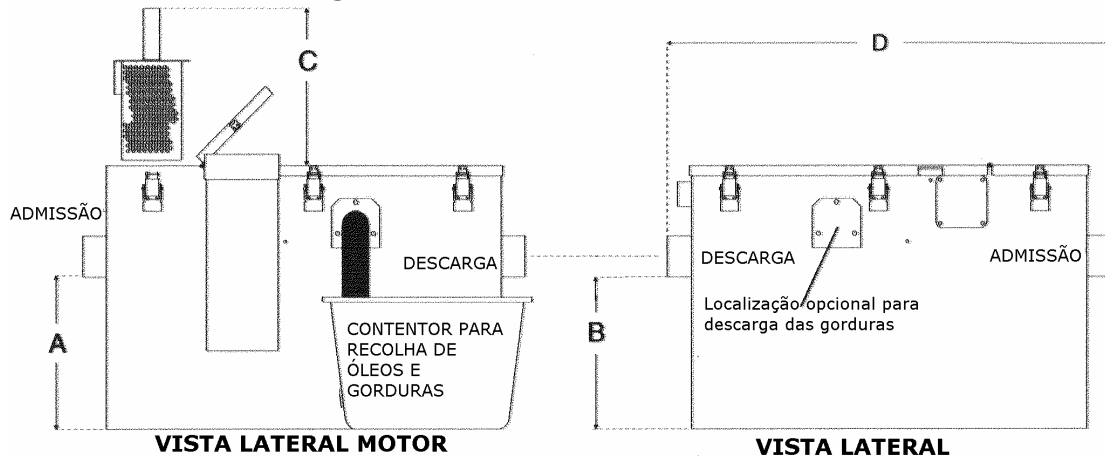
Um sistema de aquecimento localizado na câmara de retenção é activado através de um temporizador. O temporizador é programado individualmente para cada caso. Um motor acciona as rodas que recolhem as matérias liquidificadas na superfície, sendo em seguida retiradas pelos raspadores das rodas, que as transferem para um tubo exterior. Os óleos e gorduras removidos são conduzidos através de uma tubagem até ao contentor de recolha - fornecido com o sistema.

CAPACIDADES

Modelo	D1	D2	D3	D4	D5
Superfície de separação	0.1875	0.2115	0.2475	0.267	0.4215
Volume total - litros	29	50	66	85	136
Fluxo hidráulico - l/s.	0.75	1.25	1.75	2.25	3.50
Cap. Hora - m ³ /h.	2.7 m ³ /h.	4.5 m ³ /h.	6.3 m ³ /h.	8.1 m ³ /h.	12.6 m ³ /h.
Cap. cesto retenção - litros	2.5	4.4	8.0	10.0	10.0



ESPECIFICAÇÕES TÉCNICAS - Grease Guardian



VISTA FRENTE ADMISSÃO

DIMENSÕES							
Modelo	Milímetros						Caudal de serviço l/s
	A	B	C	D	E	F -Ø	
D1	150	150	200	640	330	60	0,75
D2	240	230	240	720	410	60	1,25
D3	310	260	270	840	450	90	1,75
D4	300	220	270	890	450	115	2,25
D5	400	320	270	1420	560	115	3,5

PROPRIEDADES:

- Ciclo de auto-limpeza, remove a gordura separada sem intervenção do operador.
- Arquitectura reversível, permite uma maior facilidade de montagem.
- Construção em materiais resistentes à corrosão, podendo ser instalado virtualmente em qualquer local.
- Instalação pronto a ligar, isto é com o contentor de recepção de óleos/gorduras e temporizador.

ESPECIFICAÇÕES					
Modelo	D1	D2	D3	D4	D5
Material	1,6m de espessura, aço inoxidável AISI 304, acabamento brilhante				
Eléctrico	50 Hz, 230 V, 1500 W – Conformidade CE				
Nº Rodas (Skimmers)	1	1	2	2	3
Capacidade escoamento de gorduras	12 kg/h	12 Kg/h	24 Kg/h	24 kg/h	36 kg/h
Cap. Retenção de sólidos – L	2,5	4,4	8	10	10