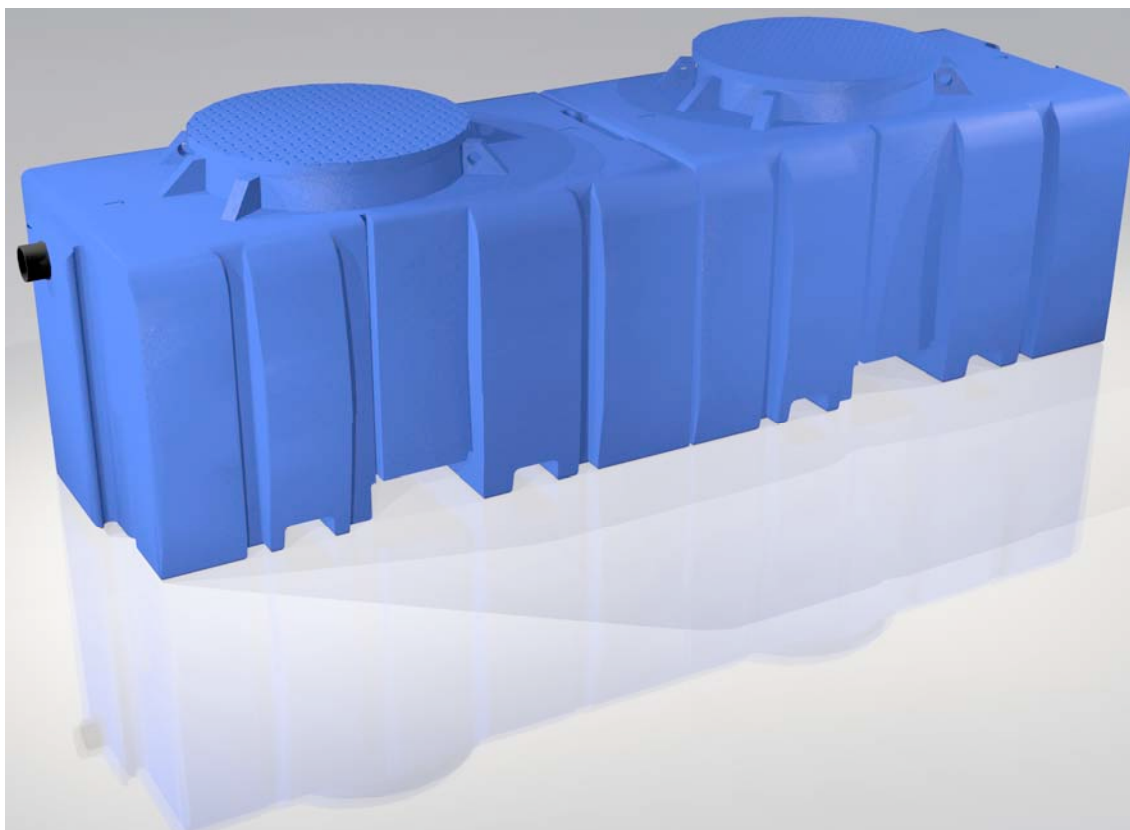
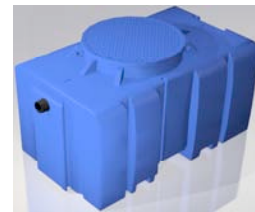




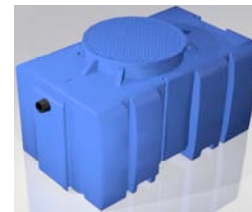
Tecnologias de Ambiente, Lda.



ETAR'S COMPACTAS ALMAQUA

Decantação, Digestão Aeróbia (S.B.R.)

Eficiência > 90%



ETAR COMPACTA

Arejamento, agitação e digestão aeróbia

Eficiência > 90%

VANTAGENS

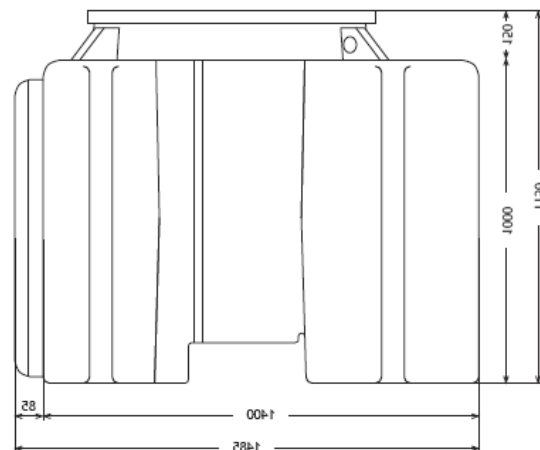
- Elevados níveis de tratamento - Cumprimento das exigências legais D.L 236/98;
- Elevada resistência mecânica e insensibilidade à corrosão;
- Estanqueidade total;
- Facilidade de instalação e manutenção;
- Ausência de odores desagradáveis.
- Impacto visual nulo;
- Mini-soprador silencioso;
- Tratamento por sistema de lamas activadas, regime de baixa carga/arejamento prolongado ou oxidação total;
- Arejamento e agitação assegurados por um único componente em condições de alto rendimento;
- Funcionamento automático (quadro eléctrico com temporizador integrado);



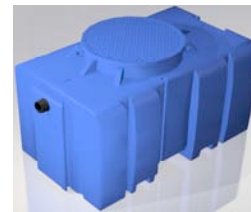
Arejador alto rendimento



Difusores de Membrana



Modelo	Volume (l)	C (mm)	L (mm)	A (mm)	DN (mm)	Acesso (mm)	Consumo (W)	Peso (Kg)
1 500	1 500	1485	1200	1150	110	600	38	80



ETAR COMPACTA

Arejamento, agitação e digestão aeróbia

Eficiência > 90%

VANTAGENS

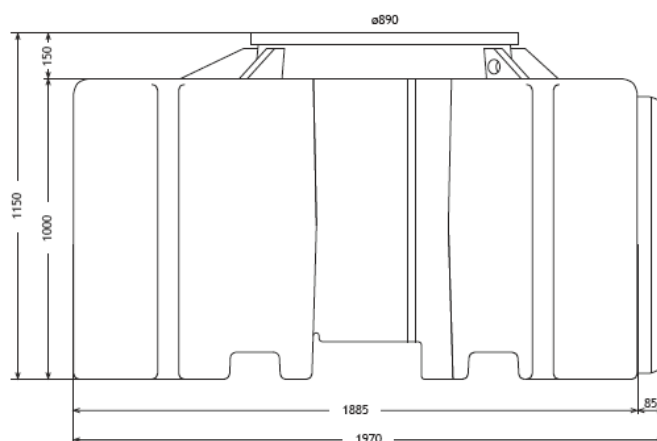
- Elevados níveis de tratamento - Cumprimento das exigências legais D.L 236/98;
- Elevada resistência mecânica e insensibilidade à corrosão;
- Estanqueidade total;
- Facilidade de instalação e manutenção;
- Ausência de odores desagradáveis.
- Impacto visual nulo;
- Mini-soprador silencioso;
- Tratamento por sistema de lamas activadas, regime de baixa carga/arejamento prolongado ou oxidação total;
- Arejamento e agitação assegurados por um único componente em condições de alto rendimento;
- Funcionamento automático (quadro eléctrico com temporizador integrado);



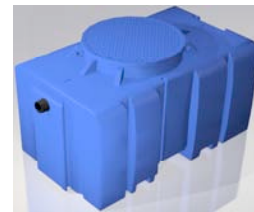
Arejador alto rendimento



Difusores de Membrana



Modelo	Volume (l)	C (mm)	L (mm)	A (mm)	DN (mm)	Acesso (mm)	Consumo (W)	Peso (Kg)
2 000	2 000	1970	1200	1150	110	600	38	90



ETAR COMPACTA com Pré-Decantação

Arejamento, agitação e digestão aeróbia

Eficiência > 90%

VANTAGENS

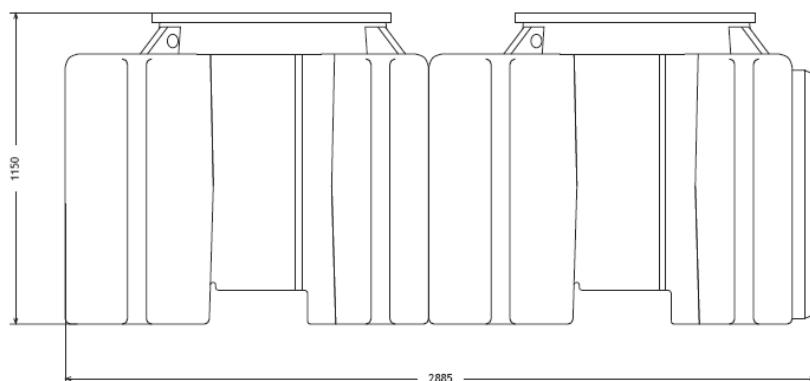
- Elevados níveis de tratamento - Cumprimento das exigências legais D.L 236/98;
- Elevada resistência mecânica e insensibilidade à corrosão;
- Estanqueidade total;
- Facilidade de instalação e manutenção;
- Ausência de odores desagradáveis.
- Impacto visual nulo;
- Mini-soprador silencioso;
- Tratamento por sistema de lamas activadas, regime de baixa carga/arejamento prolongado ou oxidação total;
- Arejamento e agitação assegurados por um único componente em condições de alto rendimento;
- Funcionamento automático (quadro eléctrico com temporizador integrado);



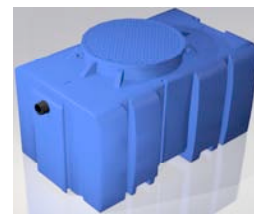
Arejador alto rendimento



Difusores de Membrana



Modelo	Volume (l)	C (mm)	L (mm)	A (mm)	DN (mm)	Acesso (mm)	Consumo (W)	Peso (Kg)
3 000	3 000	2855	1200	1150	110	600	52	160



ETAR COMPACTA com Pré-Decantação

Arejamento, agitação e digestão aeróbia

Eficiência > 90%

VANTAGENS

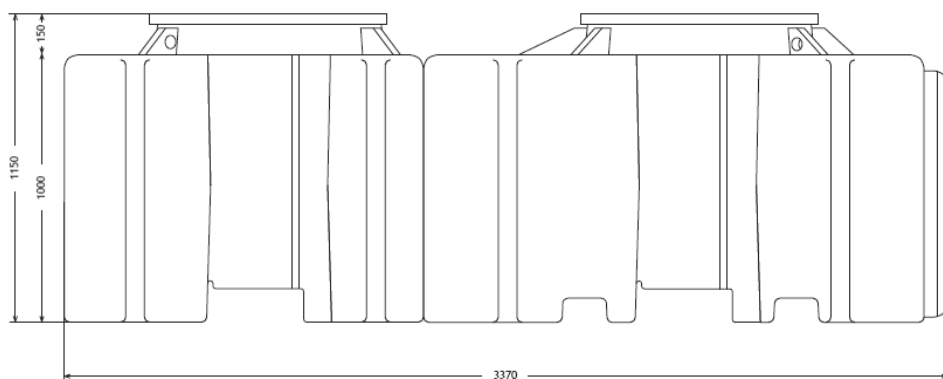
- Elevados níveis de tratamento - Cumprimento das exigências legais D.L 236/98;
- Elevada resistência mecânica e insensibilidade à corrosão;
- Estanqueidade total;
- Facilidade de instalação e manutenção;
- Ausência de odores desagradáveis.
- Impacto visual nulo;
- Mini-soprador silencioso;
- Tratamento por sistema de lamas activadas, regime de baixa carga/arejamento prolongado ou oxidação total;
- Arejamento e agitação assegurados por um único componente em condições de alto rendimento;
- Funcionamento automático (quadro eléctrico com temporizador integrado);



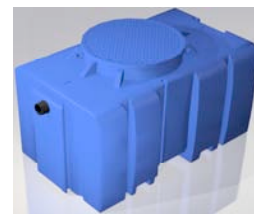
Arejador alto rendimento



Difusores de Membrana



Modelo	Volume (l)	C (mm)	L (mm)	A (mm)	DN (mm)	Acesso (mm)	Consumo (W)	Peso (Kg)
3 500	3 500	3370	1200	1150	110	600	52	170



ETAR COMPACTA com Pré-Decantação

Arejamento, agitação e digestão aeróbia

Eficiência > 90%

VANTAGENS

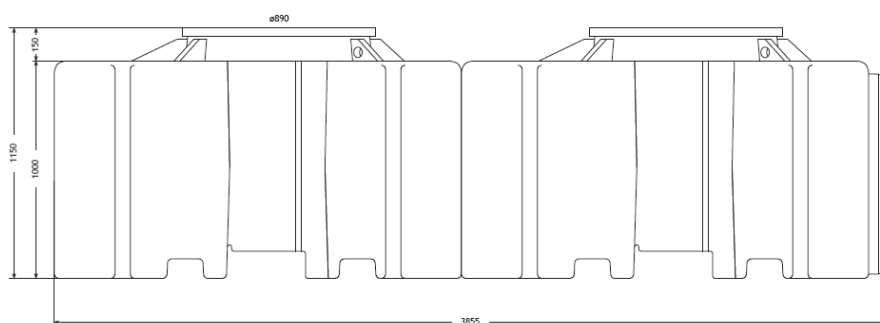
- Elevados níveis de tratamento - Cumprimento das exigências legais D.L 236/98;
- Elevada resistência mecânica e insensibilidade à corrosão;
- Estantequecidade total;
- Facilidade de instalação e manutenção;
- Ausência de odores desagradáveis.
- Impacto visual nulo;
- Mini-soprador silencioso;
- Tratamento por sistema de lamas activadas, regime de baixa carga/arejamento prolongado ou oxidação total;
- Arejamento e agitação assegurados por um único componente em condições de alto rendimento;
- Funcionamento automático (quadro eléctrico com temporizador integrado);



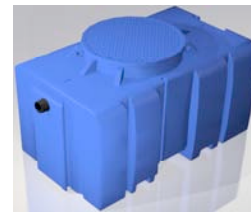
Arejador alto rendimento



Difusores de Membrana



Modelo	Volume (l)	C (mm)	L (mm)	A (mm)	DN (mm)	Acesso (mm)	Peso (Kg)
4 000	4 000	3855	1200	1150	160	600	180



ETAR COMPACTA com Pré-Decantação

Arejamento, agitação e filtro biológico

Eficiência > 90%

VANTAGENS

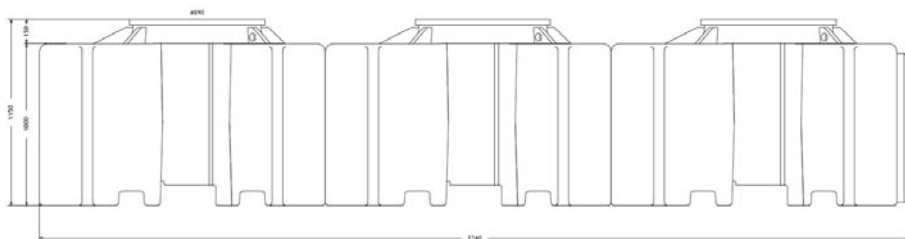
- Elevados níveis de tratamento - Cumprimento das exigências legais D.L 236/98;
- Elevada resistência mecânica e insensibilidade à corrosão;
- Estantecidade total;
- Facilidade de instalação e manutenção;
- Ausência de odores desagradáveis.
- Impacto visual nulo;
- Mini-soprador silencioso;
- Tratamento por sistema de lamas activadas, regime de baixa carga/arejamento prolongado ou oxidação total;
- Arejamento e agitação assegurados por um único componente em condições de alto rendimento;
- Funcionamento automático (quadro eléctrico com temporizador integrado);



Arejador alto rendimento



Difusores de Membrana



Modelo	Volume (l)	C (mm)	L (mm)	A (mm)	DN (mm)	Acesso (mm)	Peso (Kg)
6000	6000	5740	1200	1150	160	600	270