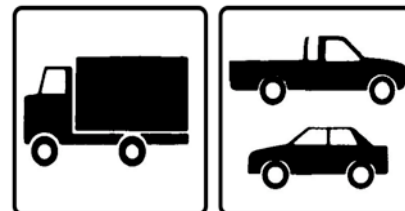


TAMPA DE FUNDIÇÃO CLASSE D 400

REF. TAMPA-D400



Características:

Tampa de fundição fabricada segundo as normas ISO 1083 (1987) de acordo com a classe D 400 da norma UNE-EN-124 (1995), Inscrita com a legenda «Tratamento de Águas».

Descrição:

Tampa circular, fecha com aro de sustentação,

por intermédio de um dispositivo de segurança. A tampa dispõe de uma junta de polietileno anti-ruído e anti-deslizamento.

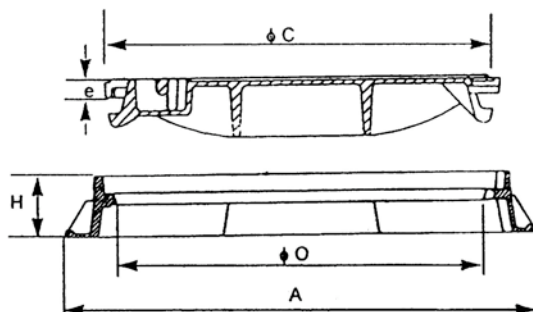
A superfície do aro com alvéolos otimiza a sua instalação bem como os 4 orifícios para a colocar com segurança no solo.



Zona de Instalação:

Estradas pavimentadas, bermas, caminhos pedonais e estacionamentos.

(Grupo 4 da norma UNE-EN-124 de 1995)



DIMENSÕES (mm)					PESO (Kg)		
A	C	O	H	e	ARO	TAMPA	TOTAL
850	650	600	100	27	29	36	65