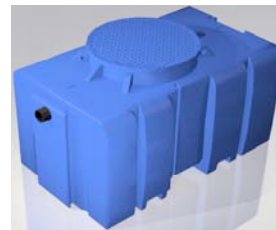


**SEPARADORES DE GORDURAS E  
FÉCULAS  
NORMA EUROPEIA - EN 1825  
POLIETILENO ALTA DENSIDADE**

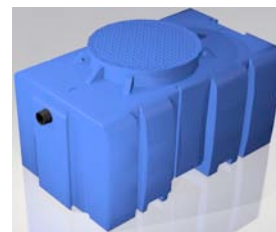


## Separador de Gorduras e Féculas - Funcionamento

---



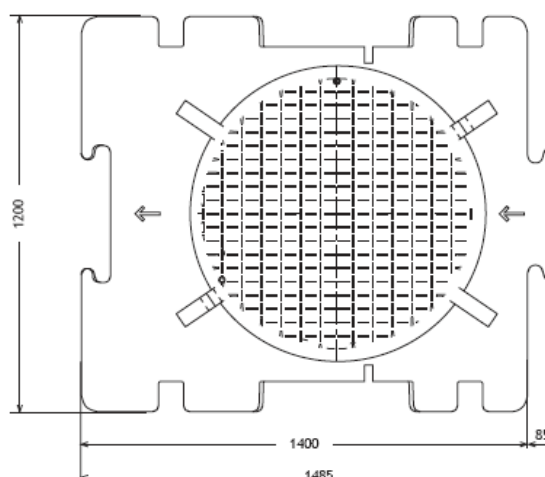
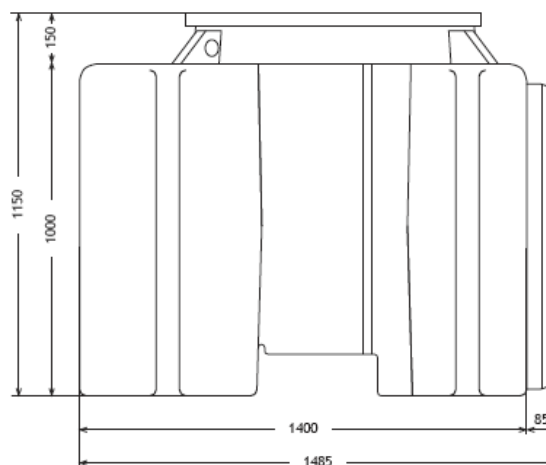
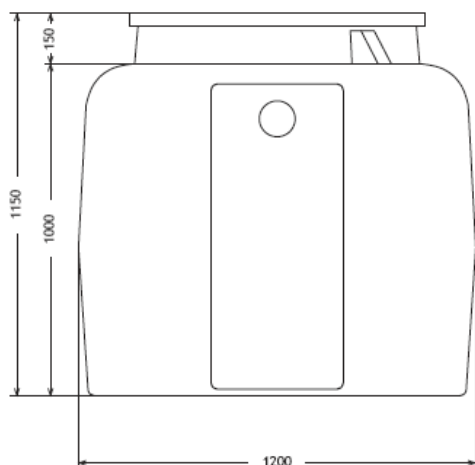
1. O Separador de Gorduras e Féculas AlmAqua possui duas zonas distintas: uma zona de decantação de sólidos; e outra de separação dos óleos e gorduras.
2. No primeiro compartimento será feita a decantação de féculas e restos de comida provenientes do efluente sujo.
3. Por deflecção, o efluente é conduzido ao segundo compartimento, onde se realiza a decantação das gorduras, por diferenças de densidade.
4. A saída do efluente do segundo compartimento é feita no ponto mais baixo.
5. O Separador de Gorduras deverá ser limpo quando atingir a sua capacidade máxima de armazenamento de óleos e gorduras.



## SEPARADOR DE GORDURAS E FÉCULAS

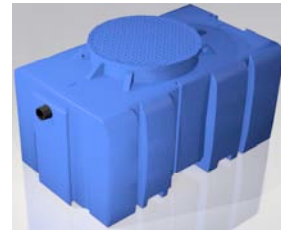


### SGD 4 c/ Decantador



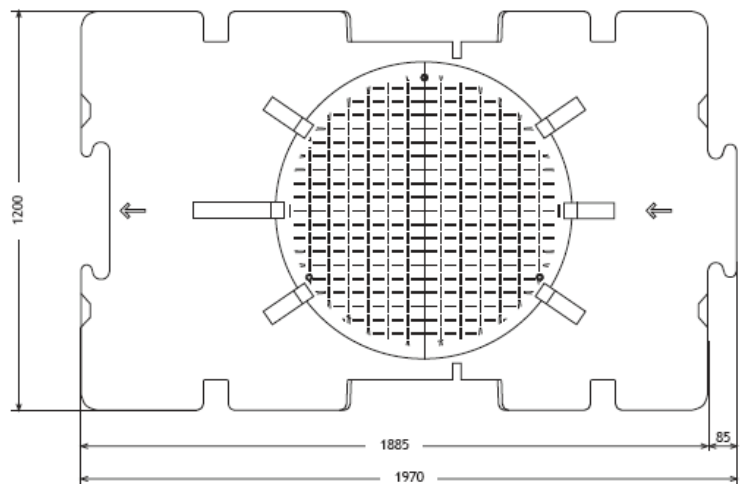
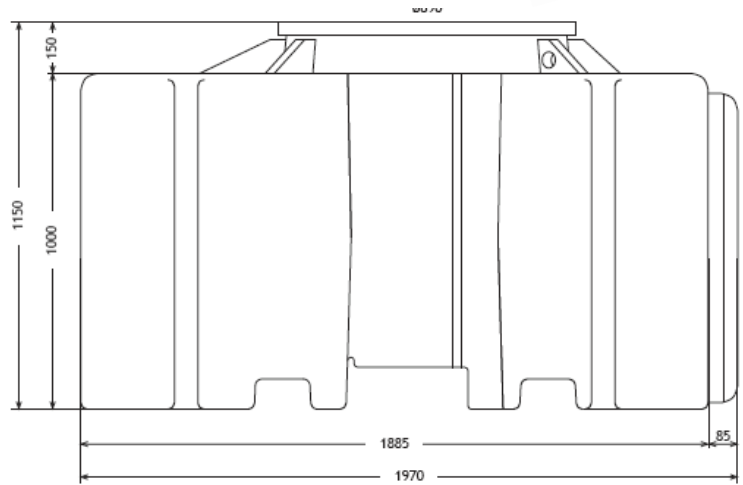
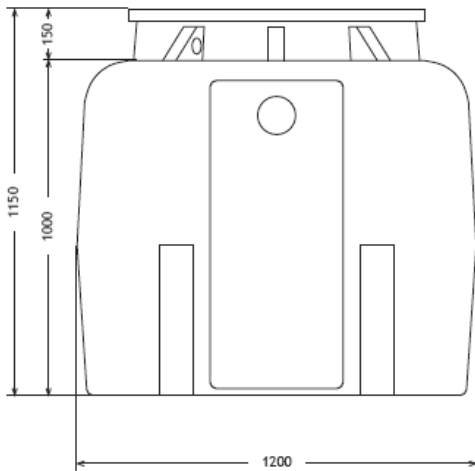
## PEAD

| MOD.  | Caudal<br>(l/s) | C<br>(mm) | L<br>(mm) | A<br>(mm) | DN<br>(mm) | Dec.<br>(Litros) | Sep.<br>(Litros) | Peso<br>(Kg) |
|-------|-----------------|-----------|-----------|-----------|------------|------------------|------------------|--------------|
| SGD 4 | 4               | 1485      | 1200      | 1150      | 110        | 500              | 1000             | 80           |



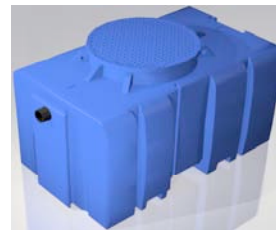
## SEPARADOR DE GORDURAS E FÉCULAS

### SGD 6 c/ Decantador



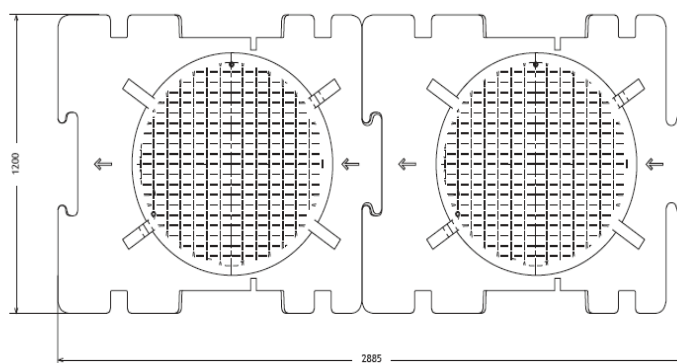
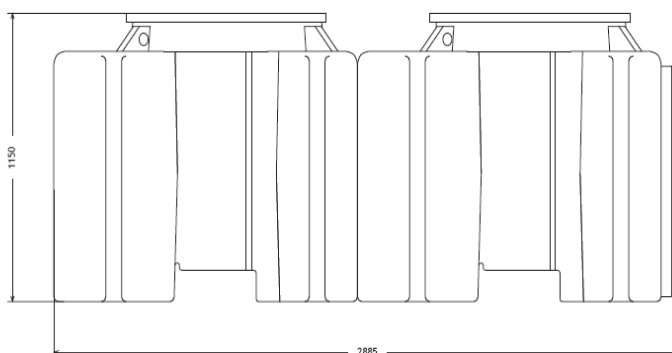
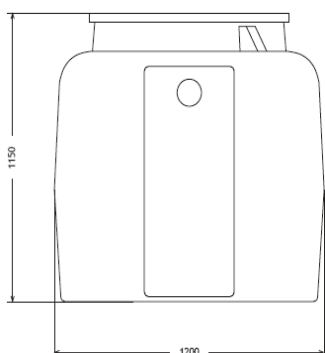
### PEAD

| MOD.  | Caudal<br>(l/s) | C<br>(mm) | L<br>(mm) | A<br>(mm) | DN<br>(mm) | Dec.<br>(Litros) | Sep.<br>(Litros) | Peso<br>(Kg) |
|-------|-----------------|-----------|-----------|-----------|------------|------------------|------------------|--------------|
| SGD 6 | 6               | 1970      | 1200      | 1150      | 110        | 1 000            | 1 000            | 90           |



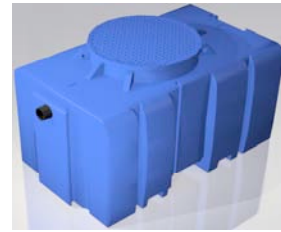
## SEPARADOR DE GORDURAS E FÉCULAS

SGD 10 c/ Decantador



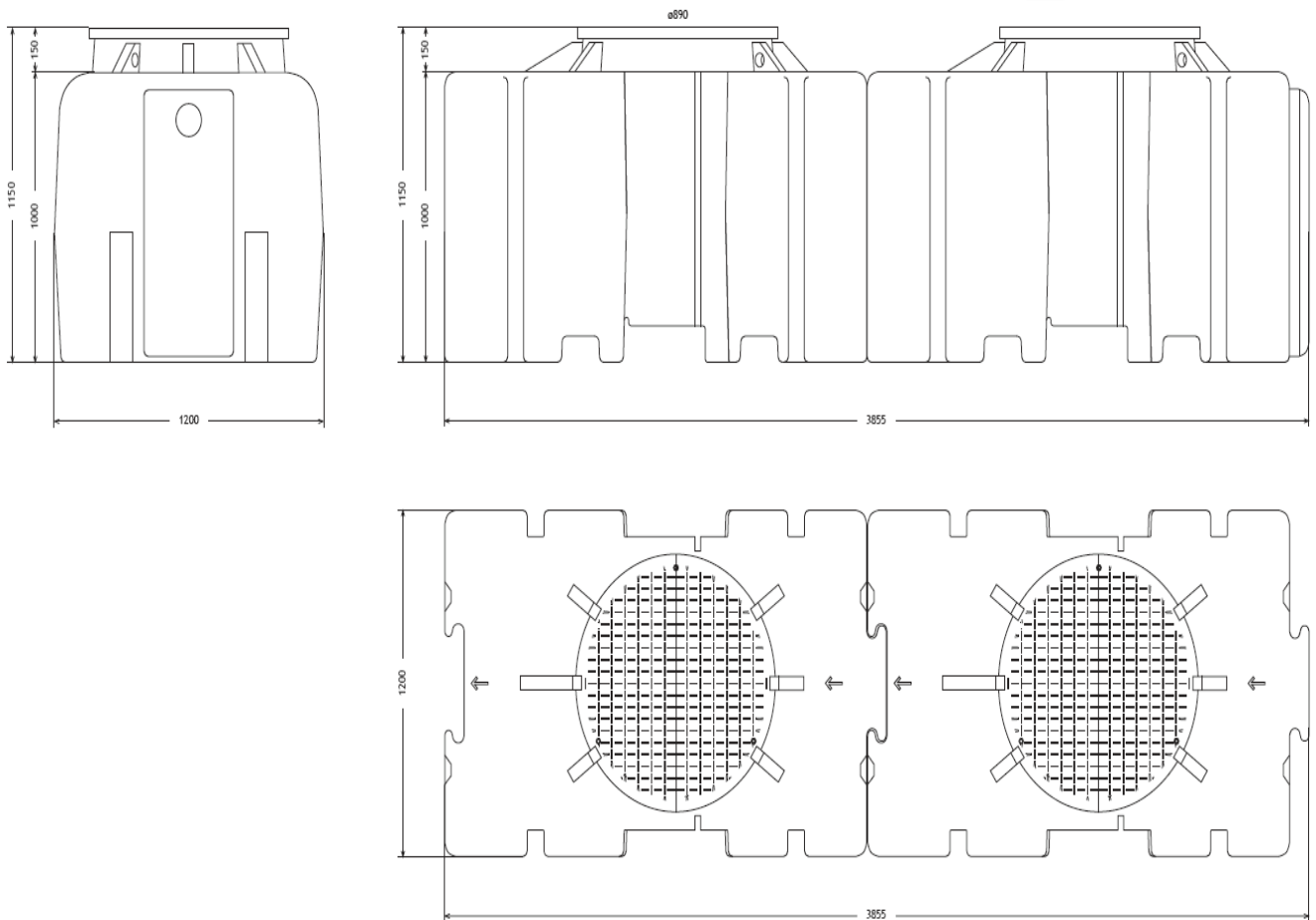
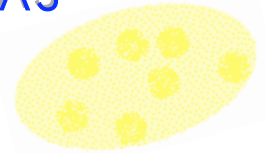
## PEAD

| MOD.   | Caudal<br>(l/s) | C<br>(mm) | L<br>(mm) | A<br>(mm) | DN<br>(mm) | Dec.<br>(Litros) | Sep.<br>(Litros) | Peso<br>(Kg) |
|--------|-----------------|-----------|-----------|-----------|------------|------------------|------------------|--------------|
| SGD 10 | 10              | 2885      | 1200      | 1150      | 110        | 1 500            | 1 500            | 160          |



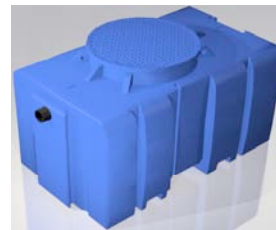
## SEPARADOR DE GORDURAS E FÉCULAS

### SGD 15 c/ Decantador



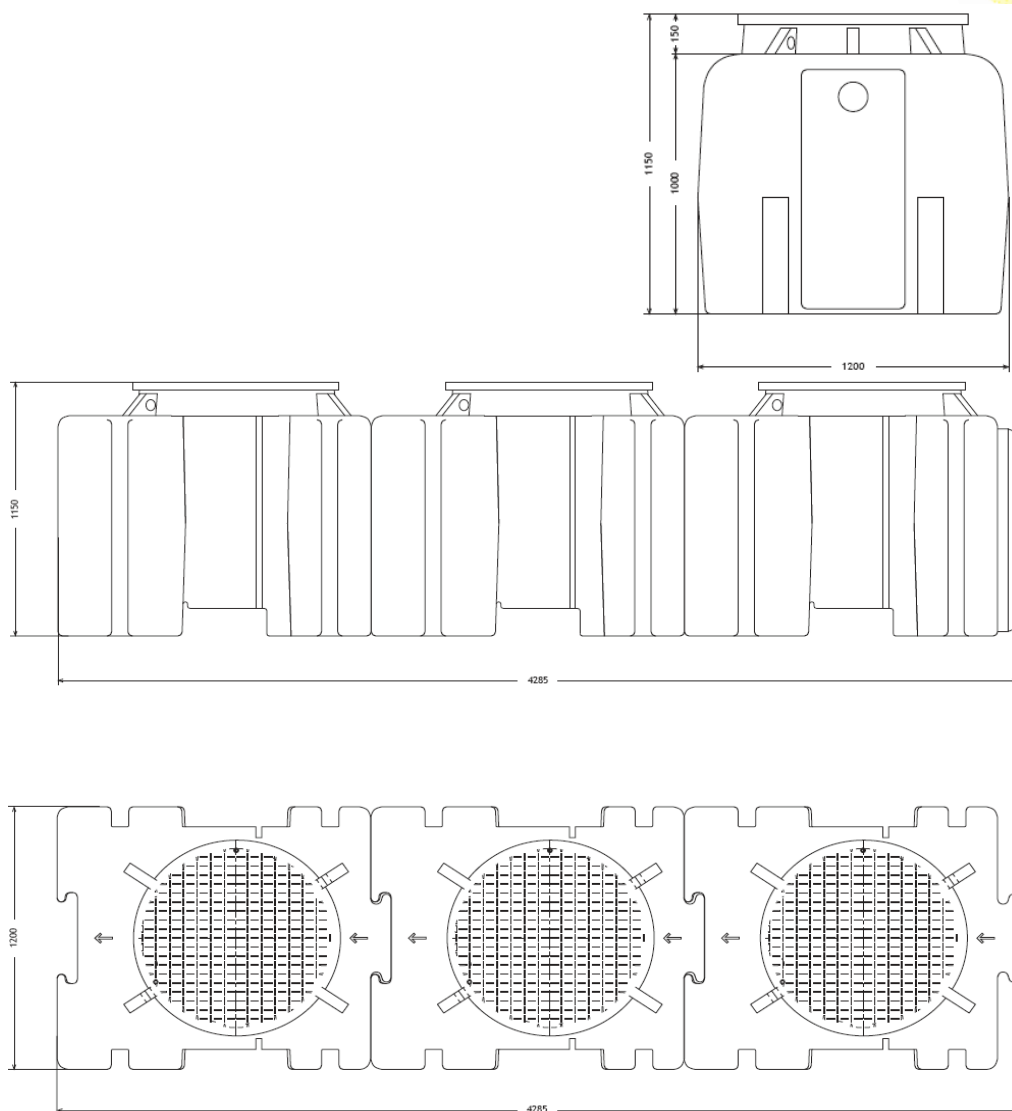
## PEAD

| MOD.   | Caudal<br>(l/s) | C<br>(mm) | L<br>(mm) | A<br>(mm) | DN<br>(mm) | Dec.<br>(Litros) | Sep.<br>(Litros) | Peso<br>(Kg) |
|--------|-----------------|-----------|-----------|-----------|------------|------------------|------------------|--------------|
| SGD 15 | 15              | 3855      | 1200      | 1150      | 160        | 2 000            | 2 000            | 180          |



## SEPARADOR DE GORDURAS E FÉCULAS

### SGD 20 c/ Decantador



### PEAD

| MOD.   | Caudal<br>(l/s) | C<br>(mm) | L<br>(mm) | A<br>(mm) | DN<br>(mm) | Dec.<br>(Litros) | Sep.<br>(Litros) | Peso<br>(Kg) |
|--------|-----------------|-----------|-----------|-----------|------------|------------------|------------------|--------------|
| SGD 20 | 20              | 4285      | 1200      | 1150      | 200        | 2 250            | 2 250            | 240          |