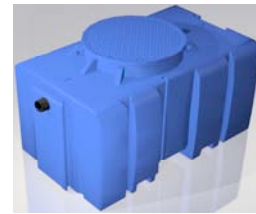


GRUPO DEPURADOR ALMAQUA

Pré-Decantação + Digestor Anaeróbio - Filtro Biológico

Eficiência > 70%



GRUPO DEPURADOR

5 HAB/EQ. Digestor Anaeróbio, Filtro Biológico Eficiência > 70%

VANTAGENS

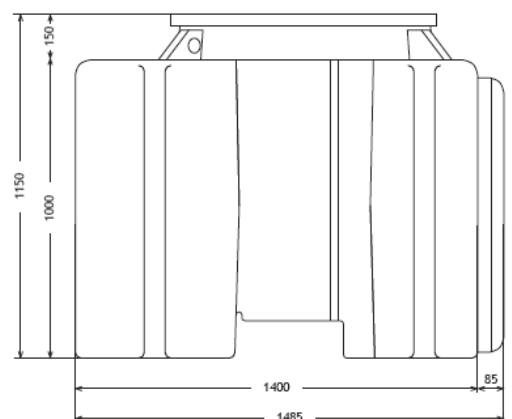
- Depósito exterior fabricado em PEAD (Polietileno de Alta Densidade)
- Elevada resistência mecânica e insensibilidade à corrosão
- Estanqueidade total
- Facilidade de instalação e manutenção
- Filtro Biológico de elevado rendimento
- Ausência de odores desagradáveis, com ventilação adequada
- Impacte visual nulo
- Sistema de depuração: digestor anaeróbio, leito bacteriano, em depósito compacto.
- Inclui enchimento de leito bacteriano
- Material de enchimento: Sintético
- Eficiência de Tratamento: 70 %
- Não requer qualquer tipo de consumo energético



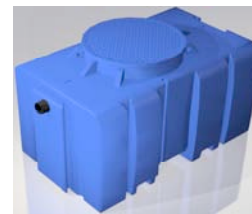
Filtro
Biológico



Biotill



Hab/Eq.	Volume (l)	C (mm)	L (mm)	A (mm)	DN (mm)	Acesso (mm)	Peso (Kg)
5 HAB	1 500	1485	1200	1150	110	600	80



GRUPO DEPURADOR

10 HAB/EQ. Digestor Anaeróbio, Filtro Biológico
Eficiência > 70%

VANTAGENS

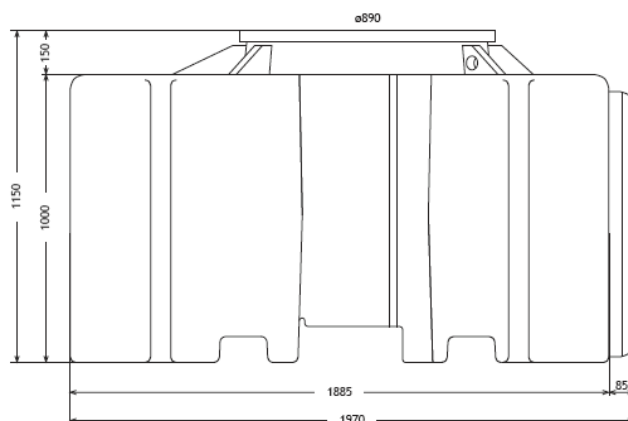
- Depósito exterior fabricado em PEAD (Polietileno de Alta Densidade)
- Elevada resistência mecânica e insensibilidade à corrosão
- Estanticidade total
- Facilidade de instalação e manutenção
- Filtro Biológico de elevado rendimento
- Ausência de odores desagradáveis, com ventilação adequada
- Impacte visual nulo
- Sistema de depuração: digestor anaeróbio, leito bacteriano, em depósito compacto.
- Inclui enchimento de leito bacteriano
- Material de enchimento: Sintético
- Eficiência de Tratamento: 70 %
- Não requer qualquer tipo de consumo energético



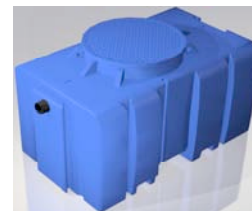
Filtro
Biológico



Biofill



Hab/Eq.	Volume (l)	C (mm)	L (mm)	A (mm)	DN (mm)	Acesso (mm)	Peso (Kg)
10 HAB	2 000	1970	1200	1150	110	600	90



GRUPO DEPURADOR

15 HAB/EQ. Pré - Decantação + Digestor Anaeróbio, Filtro Biológico

Eficiência > 70%

VANTAGENS

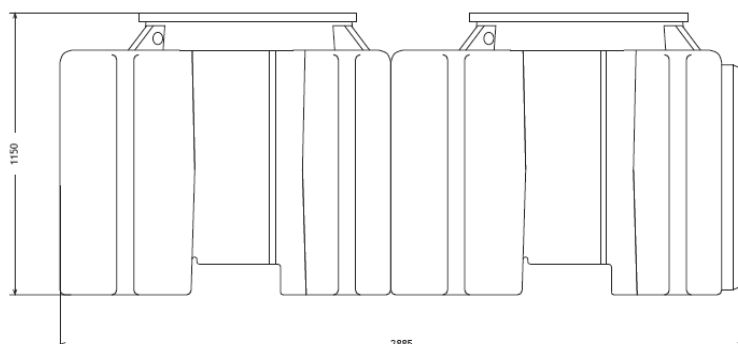
- Depósito exterior fabricado em PEAD (Polietileno de Alta Densidade)
- Elevada resistência mecânica e insensibilidade à corrosão
- Estanqueidade total
- Facilidade de instalação e manutenção
- Filtro Biológico de elevado rendimento
- Ausência de odores desagradáveis, com ventilação adequada
- Impacte visual nulo
- Sistema de depuração: digestor anaeróbio, leito bacteriano, em depósito compacto.
- Inclui enchimento de leito bacteriano
- Material de enchimento: Sintético
- Eficiência de Tratamento: 70 %
- Não requer qualquer tipo de consumo energético



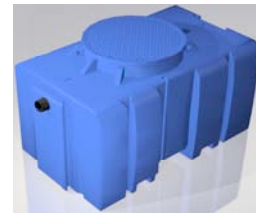
Filtro
Biológico



Biofill



Hab/Eq.	Volume (l)	C (mm)	L (mm)	A (mm)	DN (mm)	Acesso (mm)	Peso (Kg)
15 HAB	3 000	2885	1200	1150	110	600	160



GRUPO DEPURADOR

20 HAB/EQ. Pré - Decantação + Digestor Anaeróbio, Filtro Biológico

Eficiência > 70%

VANTAGENS

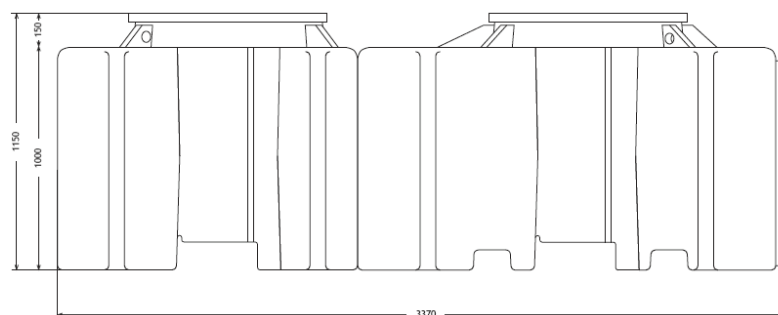
- Depósito exterior fabricado em PEAD (Polietileno de Alta Densidade)
- Elevada resistência mecânica e insensibilidade à corrosão
- Estanqueidade total
- Facilidade de instalação e manutenção
- Filtro Biológico de elevado rendimento
- Ausência de odores desagradáveis, com ventilação adequada
- Impacto visual nulo
- Sistema de depuração: digestor anaeróbio, leito bacteriano, em depósito compacto.
- Inclui enchimento de leito bacteriano
- Material de enchimento: Sintético
- Eficiência de Tratamento: 70 %
- Não requer qualquer tipo de consumo energético



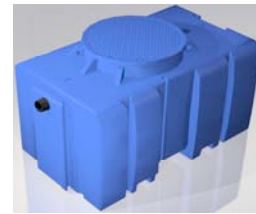
Filtro Biológico



Biofill



Hab/Eq.	Volume (l)	C (mm)	L (mm)	A (mm)	DN (mm)	Acesso (mm)	Peso (Kg)
20 HAB	3 500	3370	1200	1150	110	600	170



GRUPO DEPURADOR

25 HAB/EQ. Pré - Decantação + Digestor Anaeróbio, Filtro Biológico

Eficiência > 70%

VANTAGENS

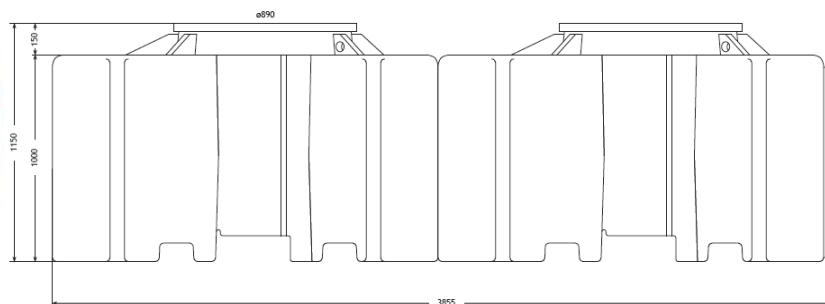
- Depósito exterior fabricado em PEAD (Polietileno de Alta Densidade)
- Elevada resistência mecânica e insensibilidade à corrosão
- Estanqueidade total
- Facilidade de instalação e manutenção
- Filtro Biológico de elevado rendimento
- Ausência de odores desagradáveis, com ventilação adequada
- Impacto visual nulo
- Sistema de depuração: decantador, digestor anaeróbio, leito bacteriano, em depósito compacto.
- Inclui enchimento de leito bacteriano
- Material de enchimento: Sintético
- Eficiência de Tratamento: 70 %
- Não requer qualquer tipo de consumo energético



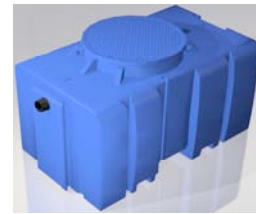
Filtro Biológico



Biofill



MOD.	Volume (l)	C (mm)	L (mm)	A (mm)	DN (mm)	Acesso (mm)	Peso (Kg)
25 HAB	4 000	3855	1200	1150	160	600	180



GRUPO DEPURADOR

35 HAB/EQ. Pré - Decantação + Digestor Anaeróbio, Filtro Biológico e Clarificador

Eficiência > 70%

VANTAGENS

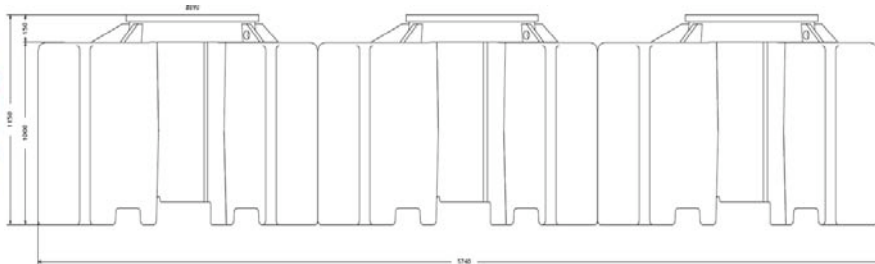
- Depósito exterior fabricado em PEAD (Polietileno de Alta Densidade)
- Elevada resistência mecânica e insensibilidade à corrosão
- Estanqueidade total
- Facilidade de instalação e manutenção
- Filtro Biológico de elevado rendimento
- Ausência de odores desagradáveis, com ventilação adequada
- Impacte visual nulo
- Sistema de depuração: digestor anaeróbio, leito bacteriano, em depósito compacto.
- Inclui enchimento de leito bacteriano
- Material de enchimento: Sintético
- Eficiência de Tratamento: 70 %
- Não requer qualquer tipo de consumo energético



Filtro Biológico



Biofill



MOD.	Volume (l)	C (mm)	L (mm)	A (mm)	DN (mm)	Acesso (mm)	Peso (Kg)
35 HAB	6 000	5740	1200	1150	160	600	270