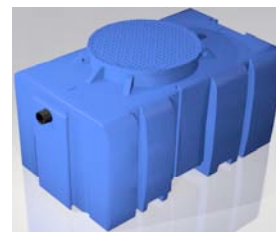


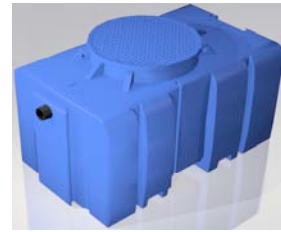
**SEPARADORES DE GORDURAS E
FÉCULAS
NORMA EUROPEIA - EN 1825
POLIETILENO ALTA DENSIDADE**



Separador de Gorduras e Féculas - Funcionamento

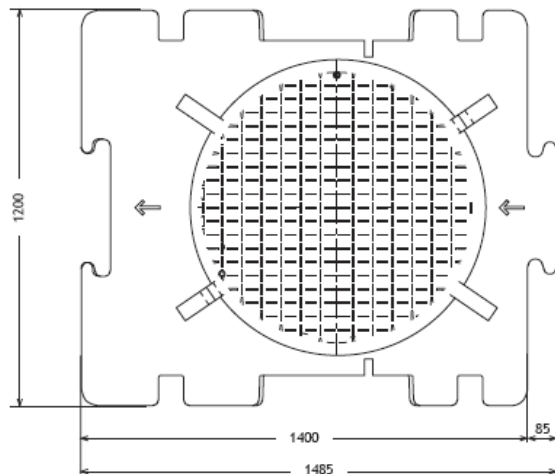
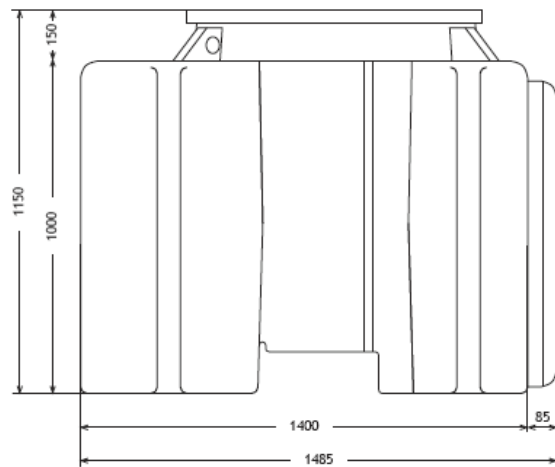
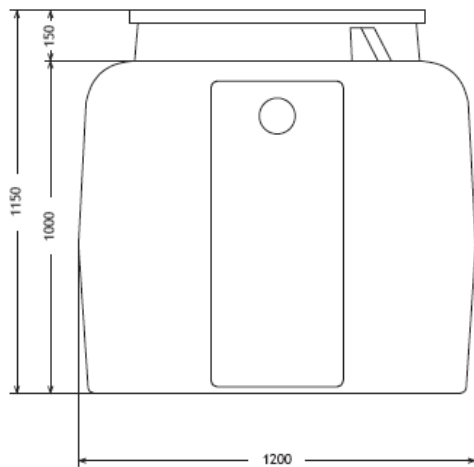


1. O Separador de Gorduras e Féculas AlmAqua possui duas zonas distintas: uma zona de decantação de sólidos; e outra de separação dos óleos e gorduras.
2. No primeiro compartimento será feita a decantação de féculas e restos de comida provenientes do efluente sujo.
3. Por deflecção, o efluente é conduzido ao segundo compartimento, onde se realiza a decantação das gorduras, por diferenças de densidade.
4. A saída do efluente do segundo compartimento é feita no ponto mais baixo.
5. O Separador de Gorduras deverá ser limpo quando atingir a sua capacidade máxima de armazenamento de óleos e gorduras.



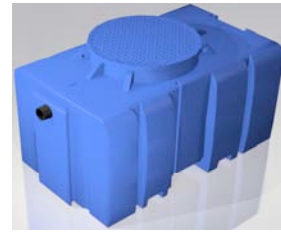
SEPARADOR DE GORDURAS E FÉCULAS

SGD 3 c/ Decantador



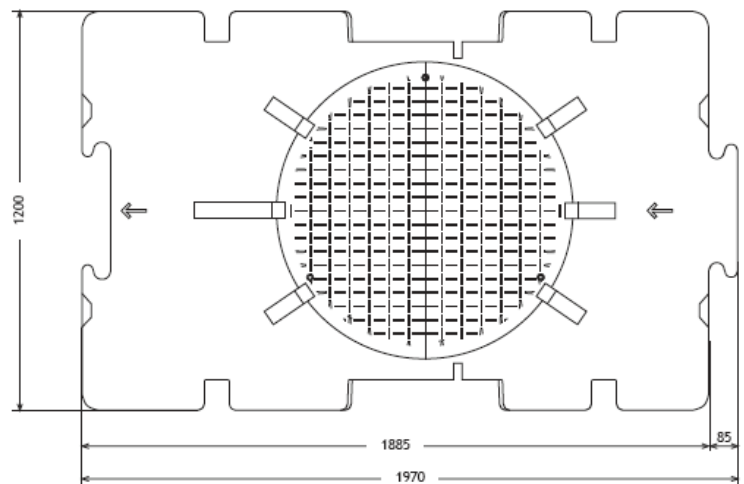
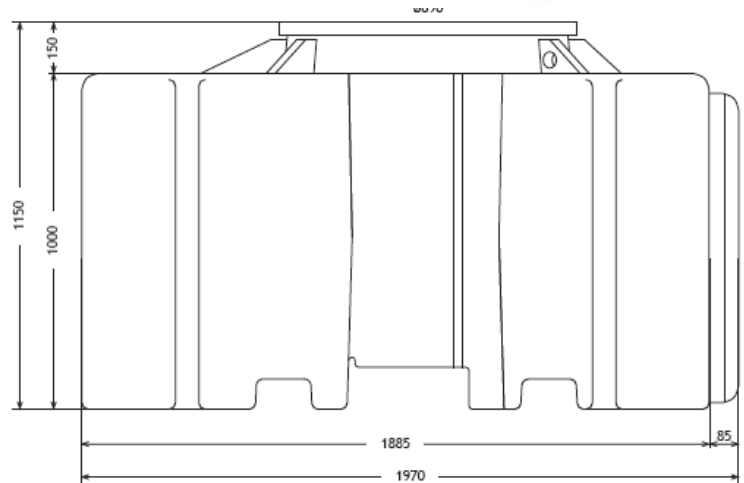
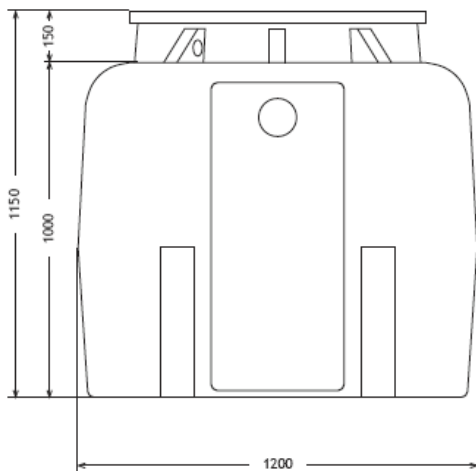
PEAD

MOD.	Caudal (l/s)	C (mm)	L (mm)	A (mm)	DN (mm)	Dec. (Litros)	Sep. (Litros)	Peso (Kg)
SGD 3	3	1485	1200	1150	110	300	700	80



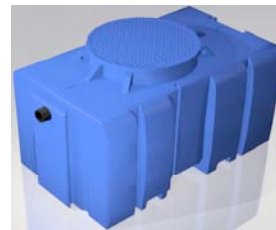
SEPARADOR DE GORDURAS E FÉCULAS

SGD 6_c/ Decantador



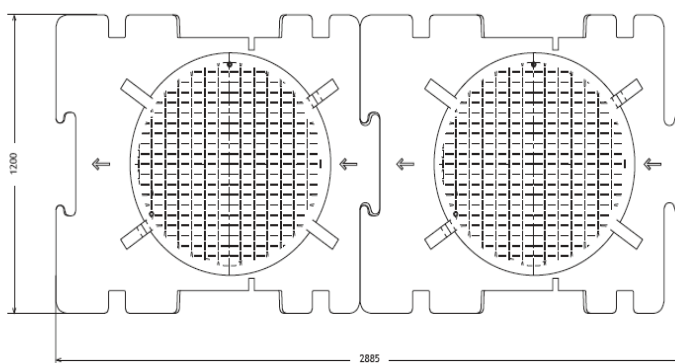
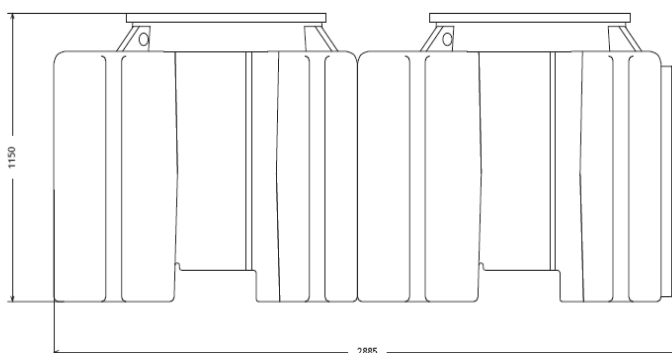
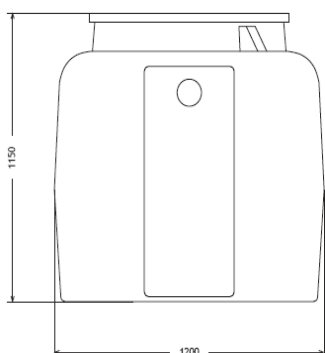
PEAD

MOD.	Caudal (l/s)	C (mm)	L (mm)	A (mm)	DN (mm)	Dec. (Litros)	Sep. (Litros)	Peso (Kg)
SGD 6	6	1970	1200	1150	110	1 000	1 000	90



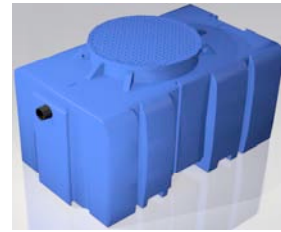
SEPARADOR DE GORDURAS E FÉCULAS

SGD 8_c/ Decantador



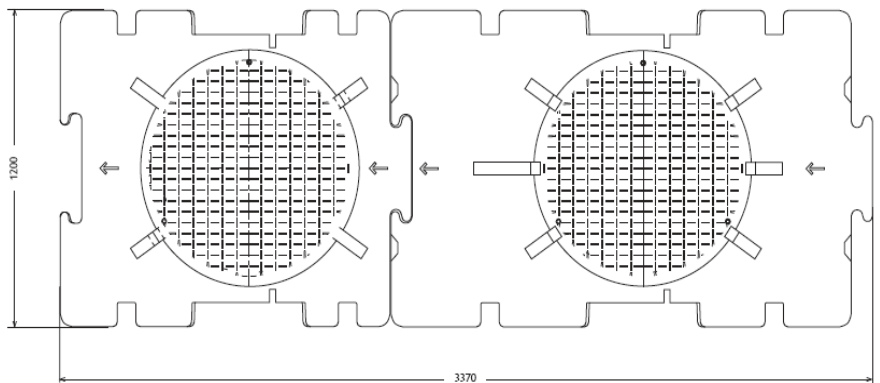
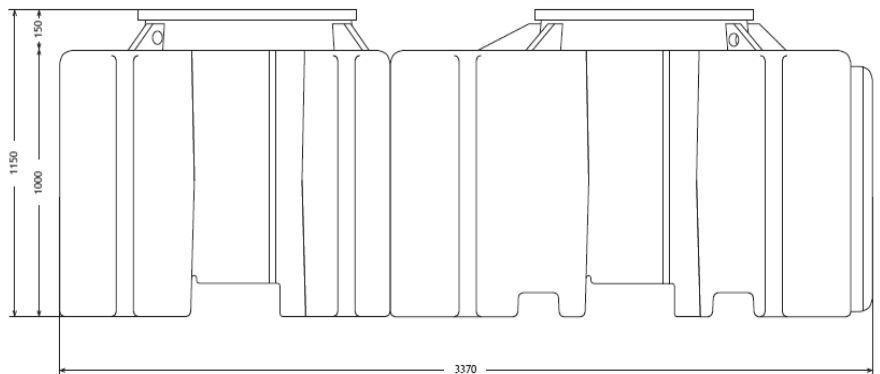
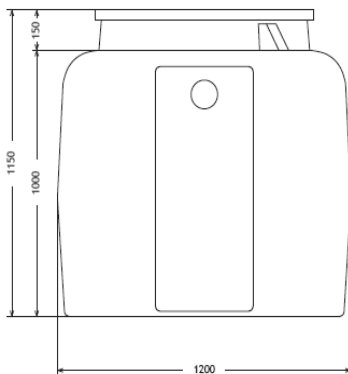
PEAD

MOD.	Caudal (l/s)	C (mm)	L (mm)	A (mm)	DN (mm)	Dec. (Litros)	Sep. (Litros)	Peso (Kg)
SGD 8	8	2885	1200	1150	110	1 500	1 500	160



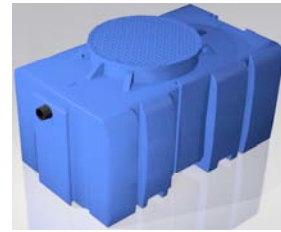
SEPARADOR DE GORDURAS E FÉCULAS

SGD 10 c/ Decantador



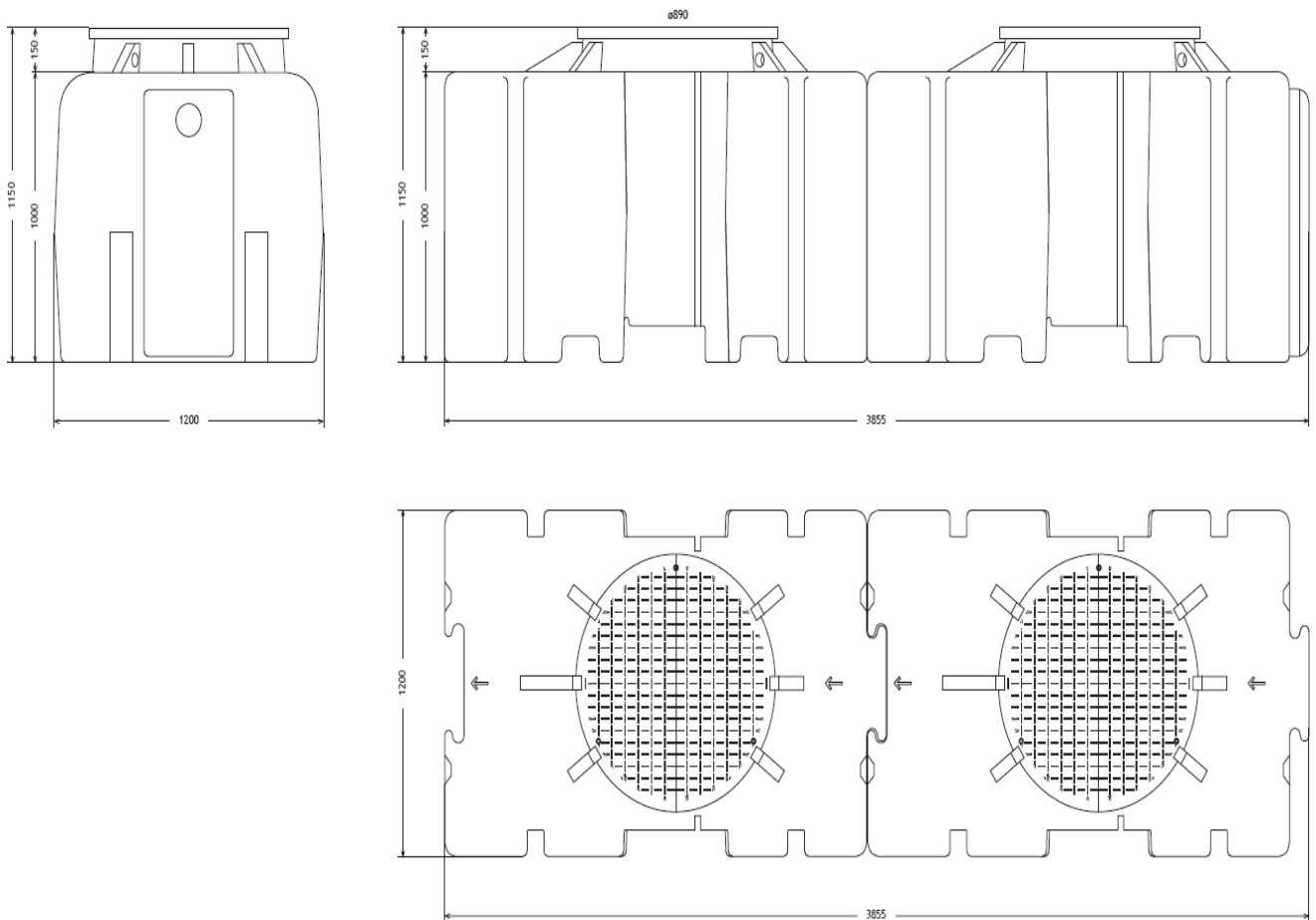
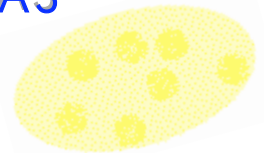
PEAD

MOD.	Caudal (l/s)	C (mm)	L (mm)	A (mm)	DN (mm)	Dec. (Litros)	Sep. (Litros)	Peso (Kg)
SGD 10	10	3370	1200	1150	160	1 500	2 000	170



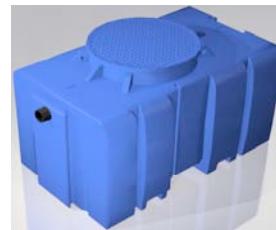
SEPARADOR DE GORDURAS E FÉCULAS

SGD 15 c/ Decantador



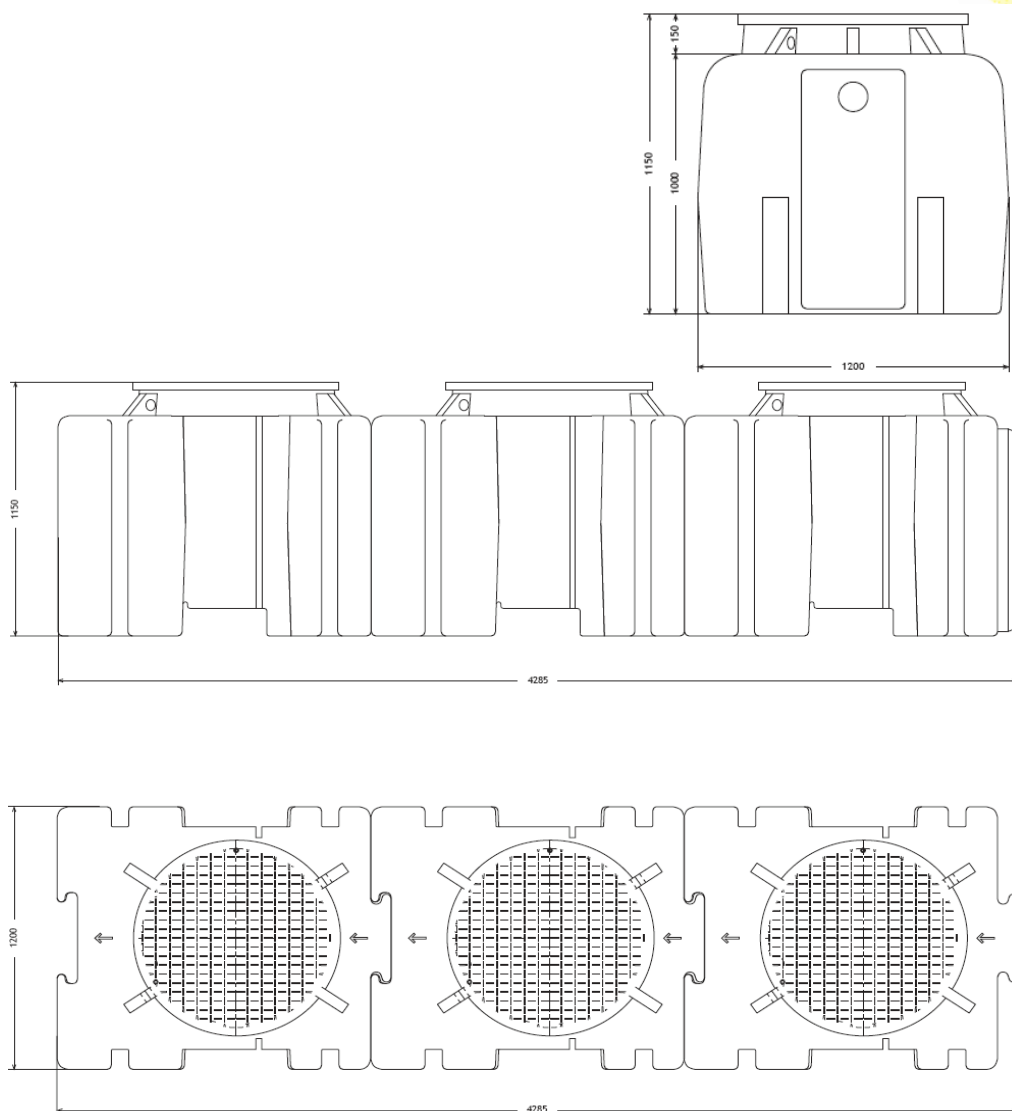
PEAD

MOD.	Caudal (l/s)	C (mm)	L (mm)	A (mm)	DN (mm)	Dec. (Litros)	Sep. (Litros)	Peso (Kg)
SGD 15	15	3855	1200	1150	160	2 000	2 000	180



SEPARADOR DE GORDURAS E FÉCULAS

SGD 20 c/ Decantador



PEAD

MOD.	Caudal (l/s)	C (mm)	L (mm)	A (mm)	DN (mm)	Dec. (Litros)	Sep. (Litros)	Peso (Kg)
SGD 20	20	4285	1200	1150	200	2 250	2 250	240