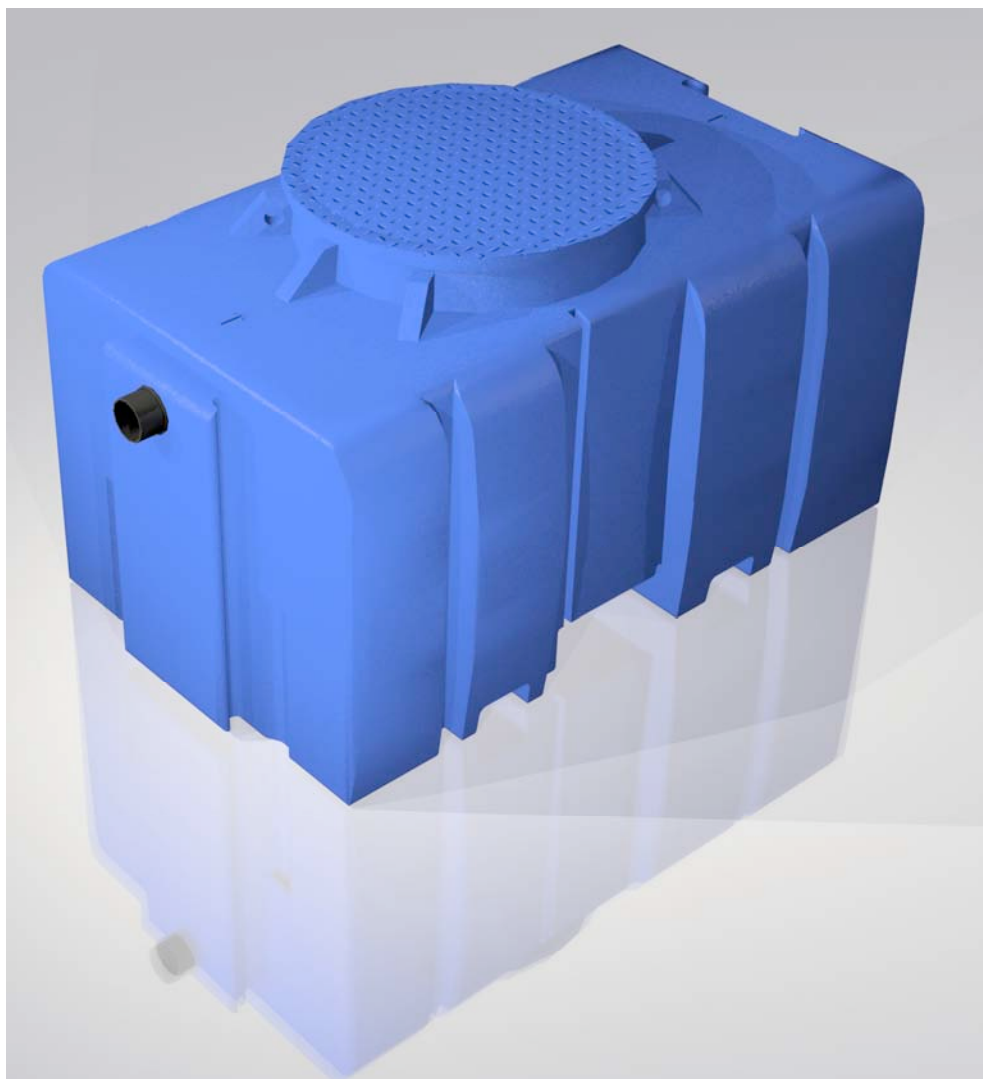


Tecnologias de Ambiente, Lda.

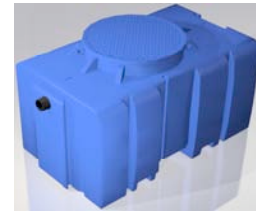
---



## DECANTADORES DE SÓLIDOS LAMAS E AREIAS

### POLIETILENO ALTA DENSIDADE

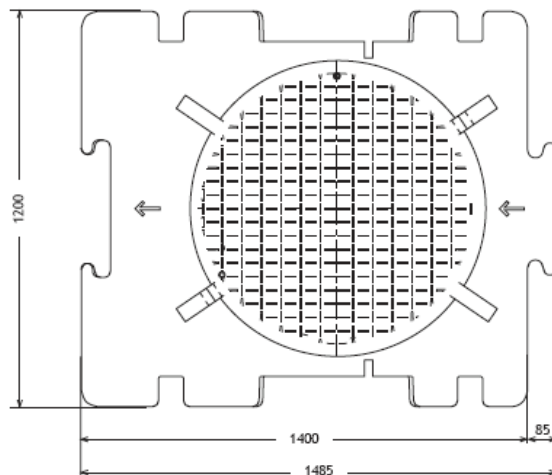
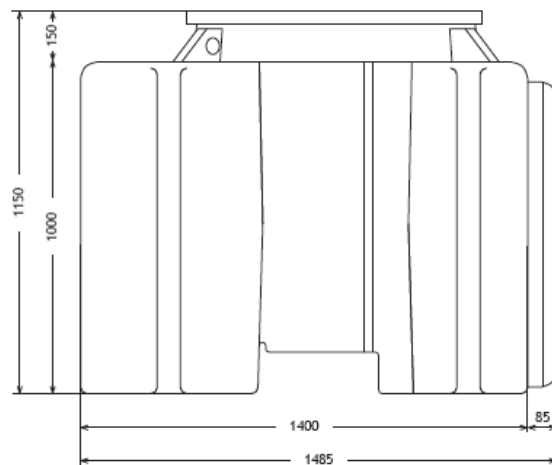
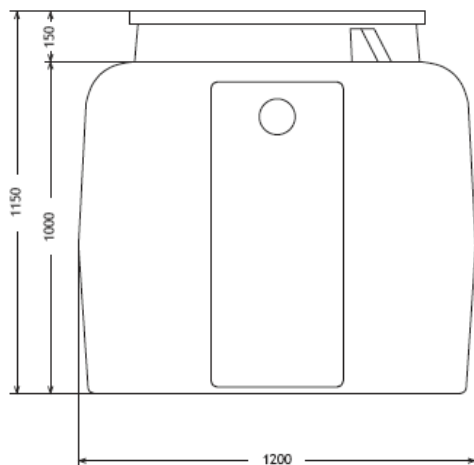
---



Tecnologias de Ambiente, Lda.

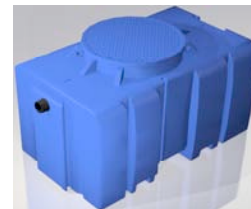
## DECANTADOR

### DE 1 500



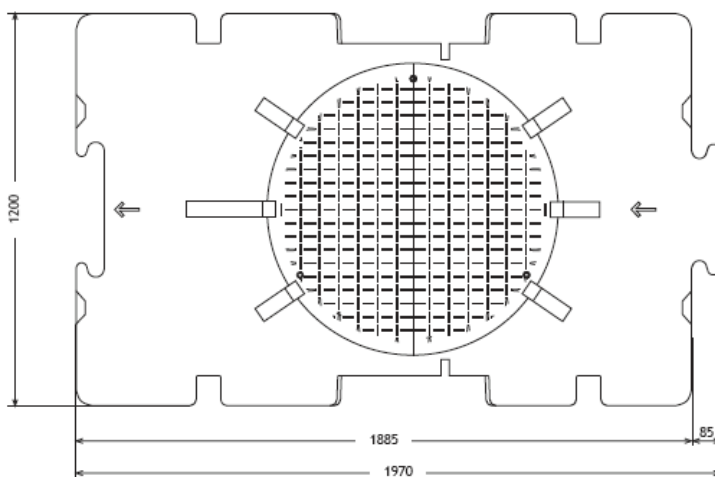
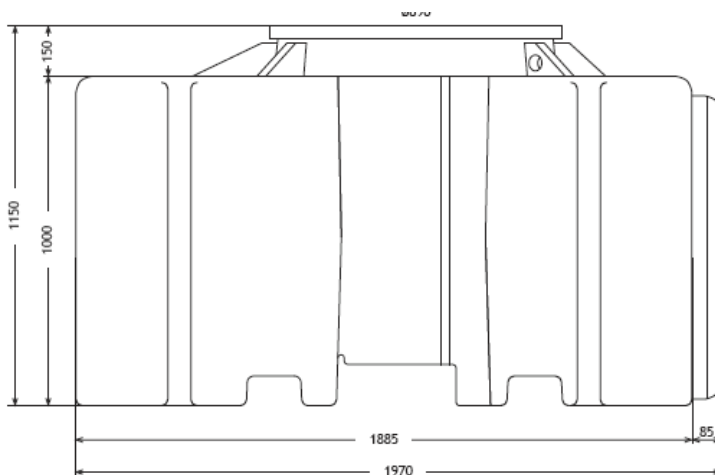
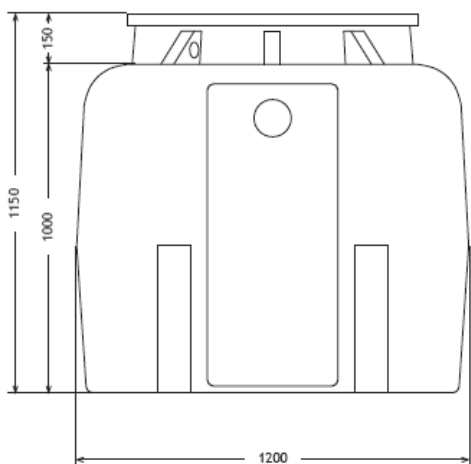
## PEAD

MOD.	C (mm)	L (mm)	A (mm)	DN (mm)	Cap. (Litros)	Peso (Kg)
DE 1 500	1485	1200	1150	110	1 500	80



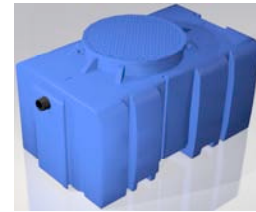
## DECANTADOR

### DE 2 000



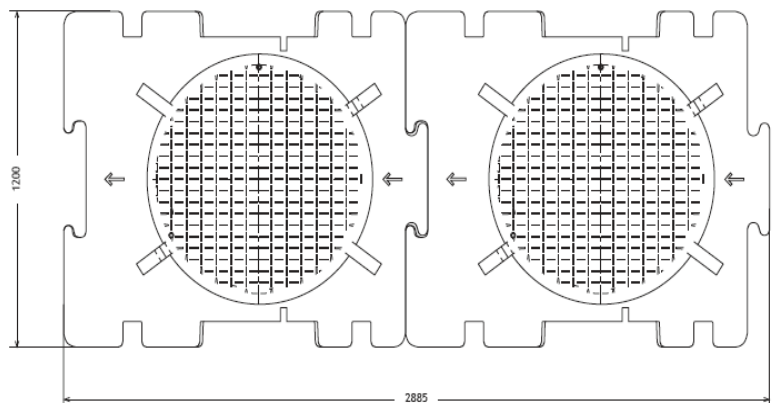
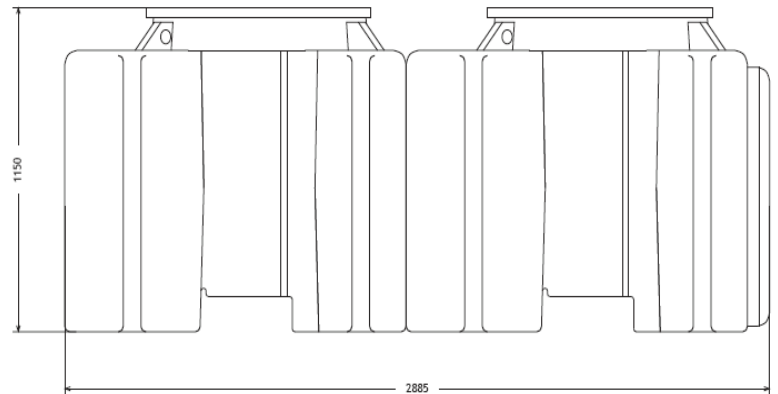
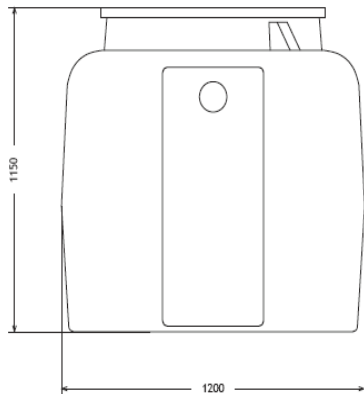
## PEAD

MOD.	C (mm)	L (mm)	A (mm)	DN (mm)	Cap. (Litros)	Peso (Kg)
DE 2 000	1970	1200	1150	110	2 000	90



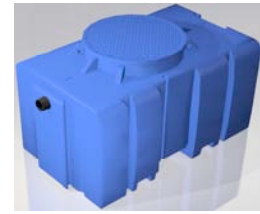
## DECANTADOR

### DE 3 000



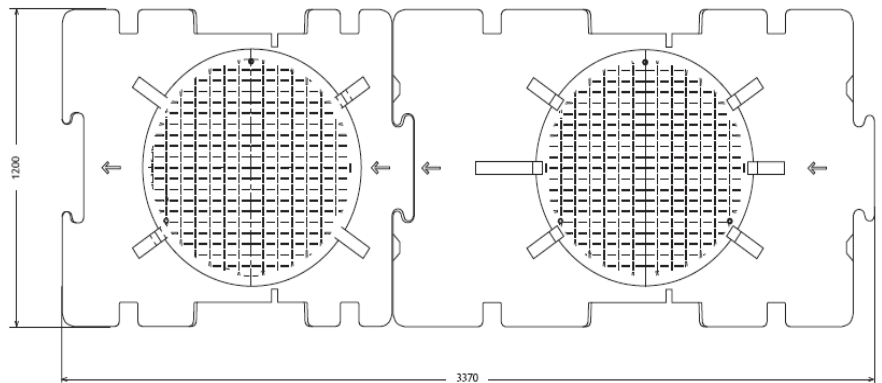
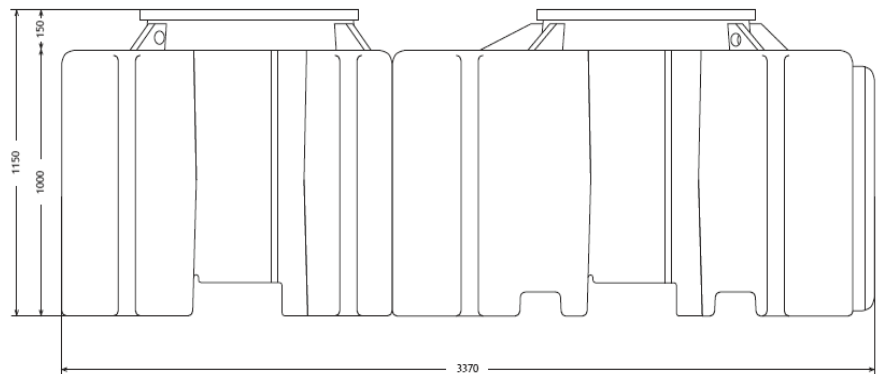
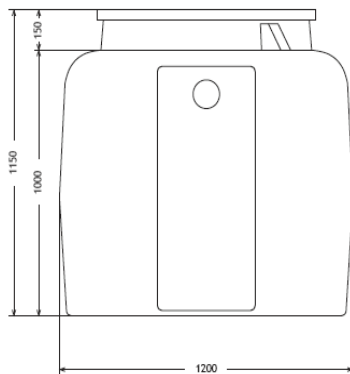
## PEAD

MOD.	C (mm)	L (mm)	A (mm)	DN (mm)	Cap. (Litros)	Peso (Kg)
DE 3 000	2855	1200	1150	110	3 000	160



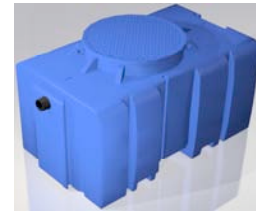
## DECANTADOR

### DE 3 500



## PEAD

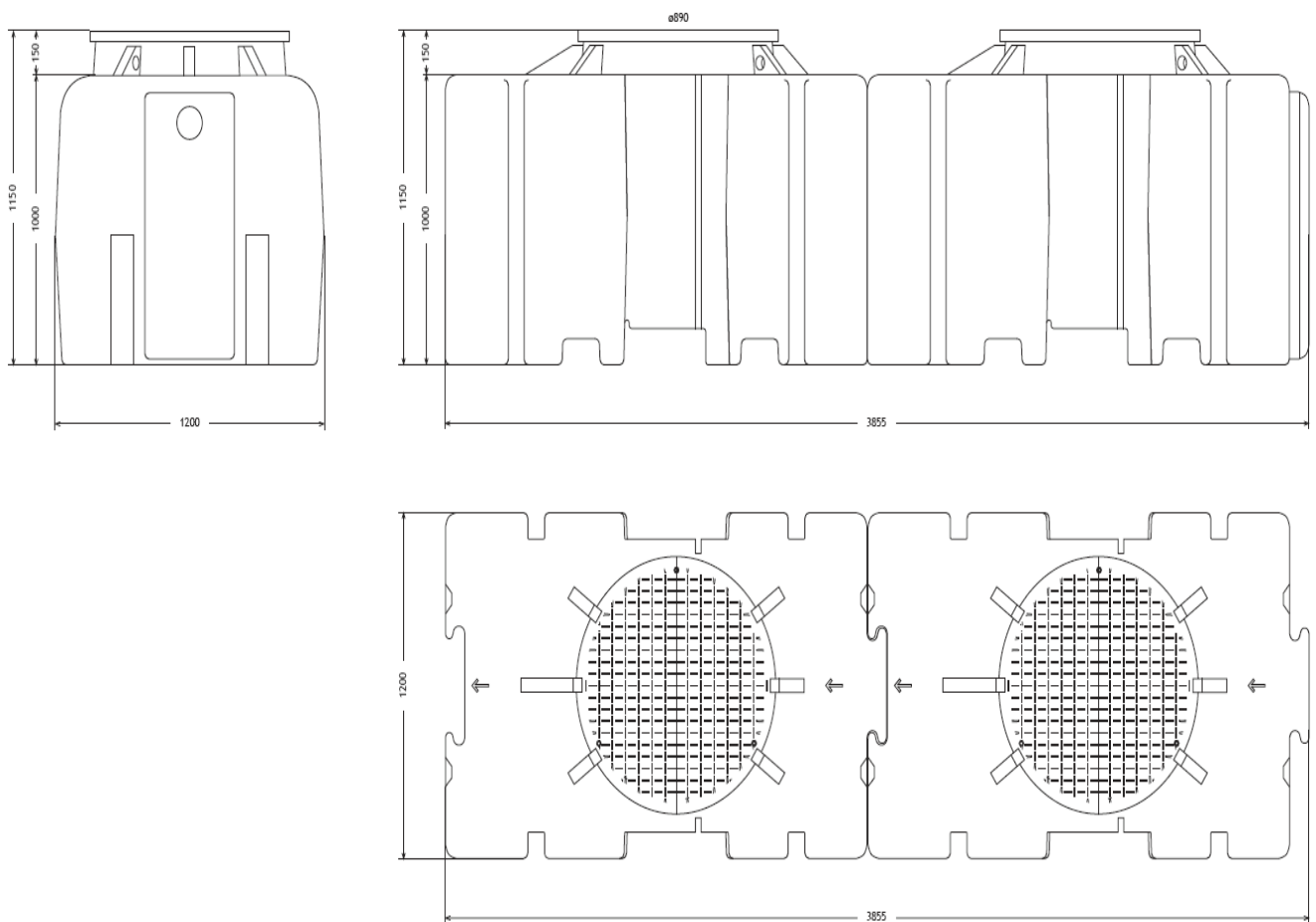
MOD.	C (mm)	L (mm)	A (mm)	DN (mm)	Cap. (Litros)	Peso (Kg)
DE 3 500	3370	1200	1150	110	3 500	170



Tecnologias de Ambiente, Lda.

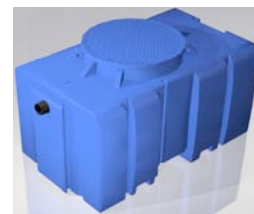
## DECANTADOR

### DE 4 000



## PEAD

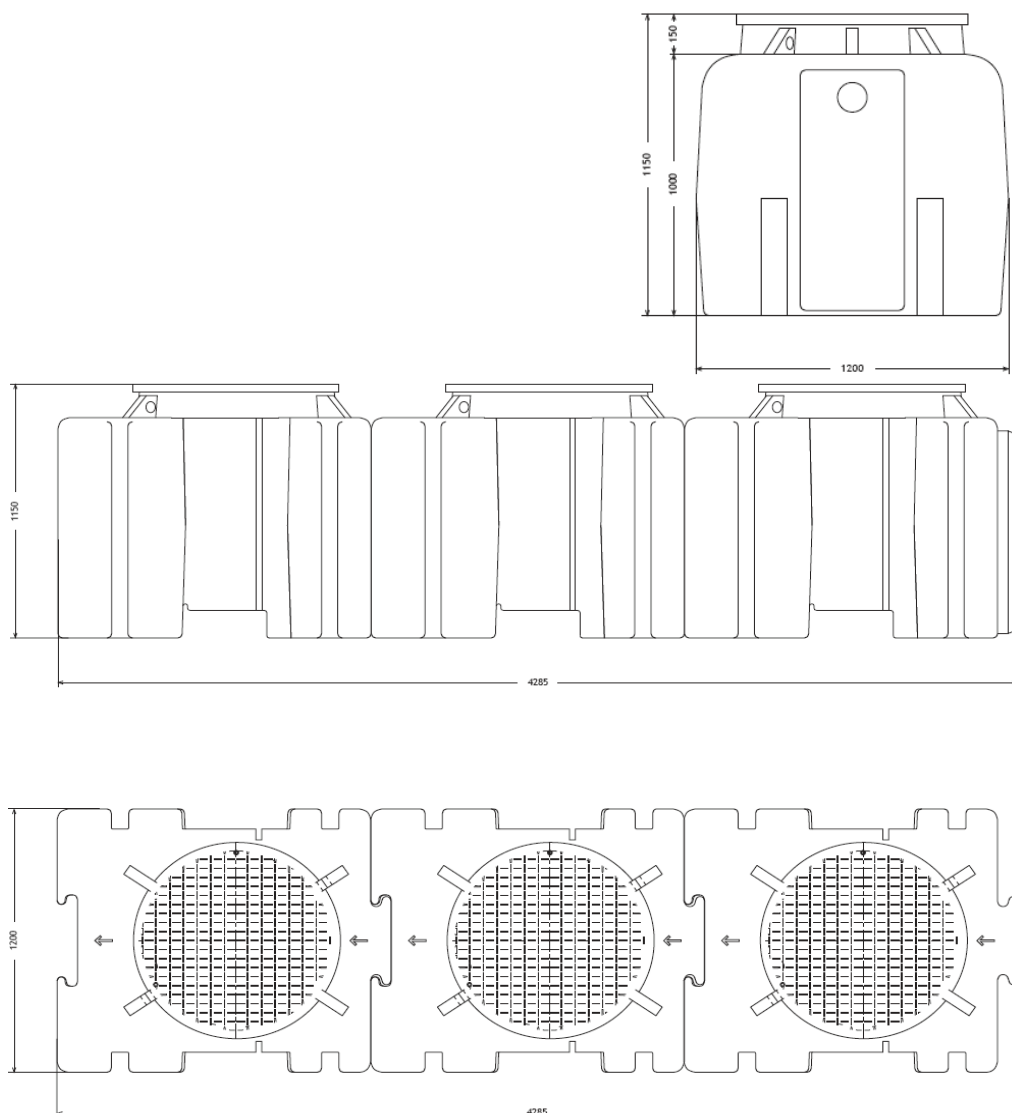
MOD.	C (mm)	L (mm)	A (mm)	Dec. (Litros)	Peso (Kg)
DE 4000	3855	1200	1150	4 000	180



Tecnologias de Ambiente, Lda.

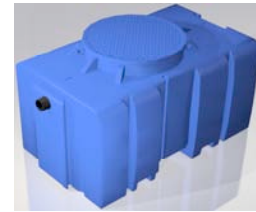
## DECANTADOR

### DE 4 500



## PEAD

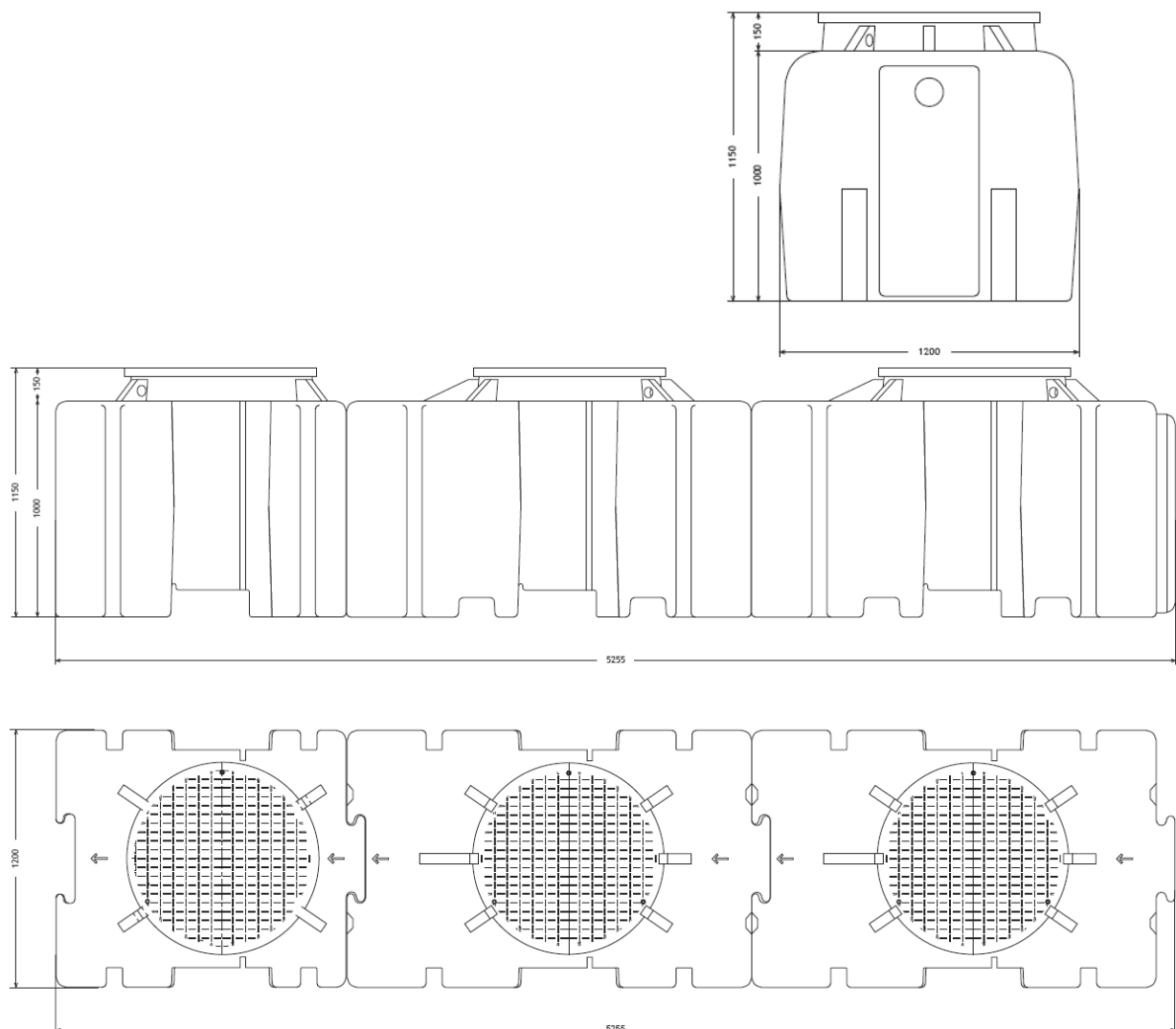
MOD.	C (mm)	L (mm)	A (mm)	Dec. (Litros)	Peso (Kg)
DE 4 500	4285	1200	1150	4 500	240



Tecnologias de Ambiente, Lda.

## DECANTADOR

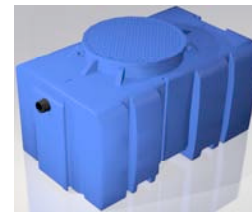
### DE 5 500



## PEAD

MOD.	C (mm)	L (mm)	A (mm)	Dec. (Litros)	Peso (Kg)
DE 5 500	5255	1200	1150	5 500	260

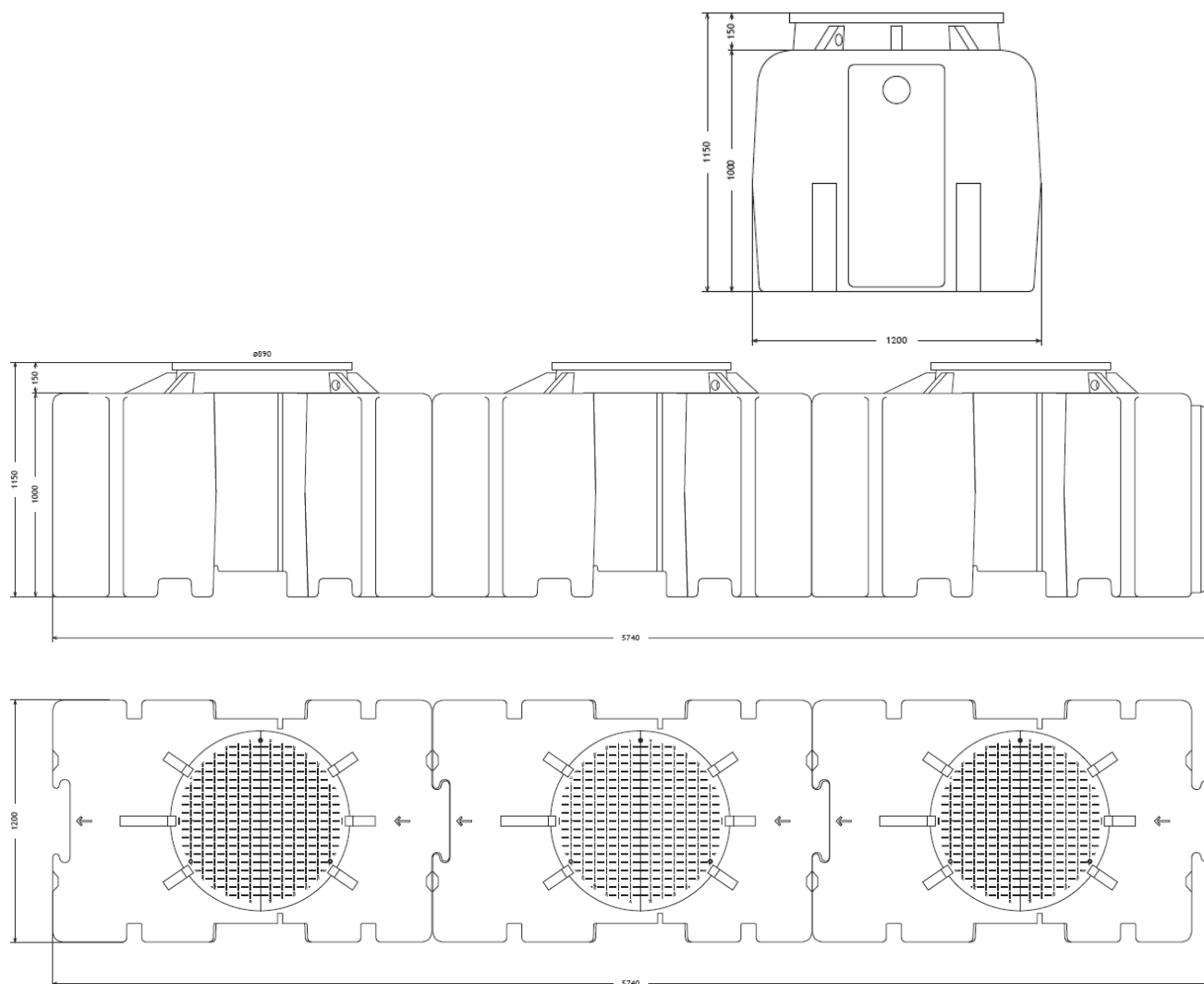




Tecnologias de Ambiente, Lda.

## DECANTADOR

### DE 6 000



## PEAD

MOD.	C (mm)	L (mm)	A (mm)	Dec. (Litros)	Peso (Kg)
DE 6 000	5740	1200	1150	6 000	270