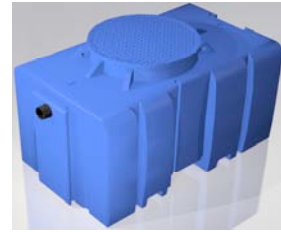


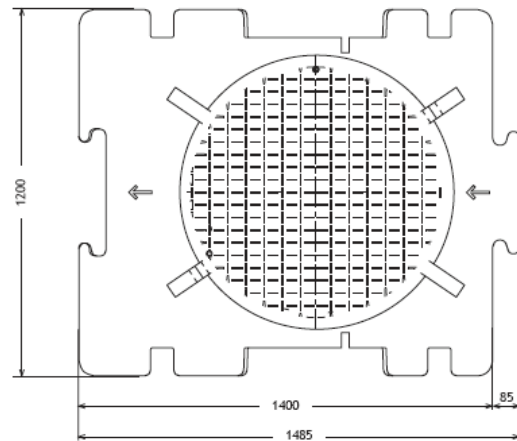
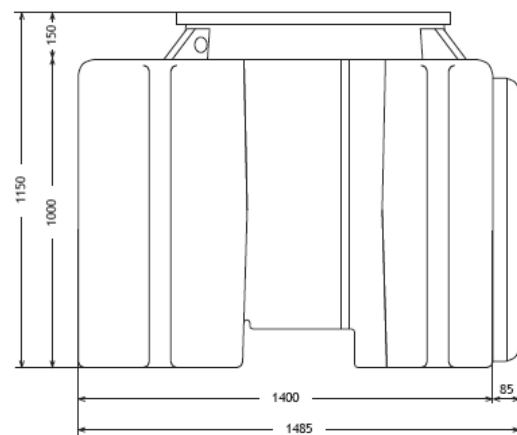
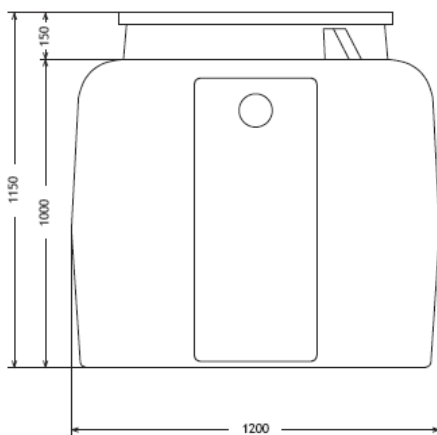
SEPARADORES DE HIDROCARBONETOS

CLASSE 1
NORMA EUROPEIA EN 858-1-
POLIETILENO ALTA DENSIDADE



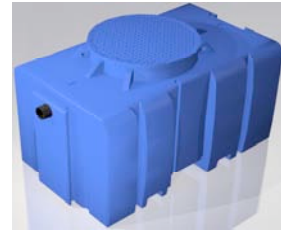
SEPARADOR DE HIDROCARBONETOS

SHD 3/1000 c/ Decantador e Filtro Coalescente
HC < 5mg/l



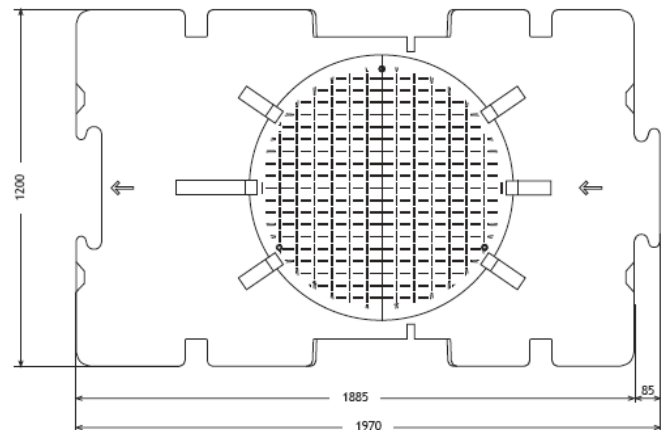
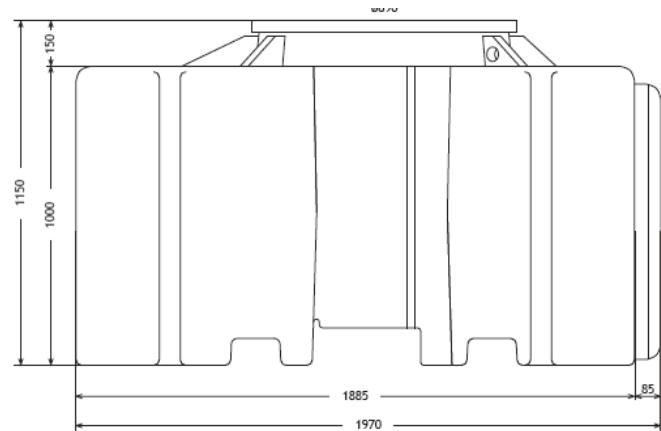
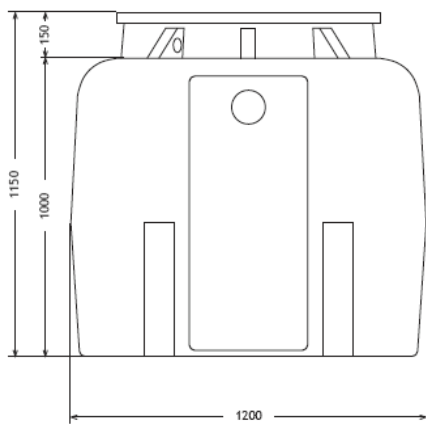
PEAD

MOD.	Caudal (l/s)	C (mm)	L (mm)	A (mm)	DN (mm)	Dec. (Litros)	Sep. (Litros)	Peso (Kg)
SHD 3/1000	3	1485	1200	1150	110	300	700	80



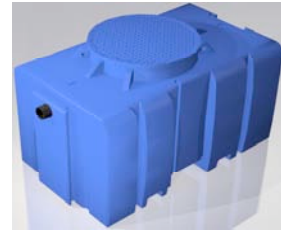
SEPARADOR DE HIDROCARBONETOS

SHD 6 c/ Decantador e Filtro Coalescente
HC < 5mg/l



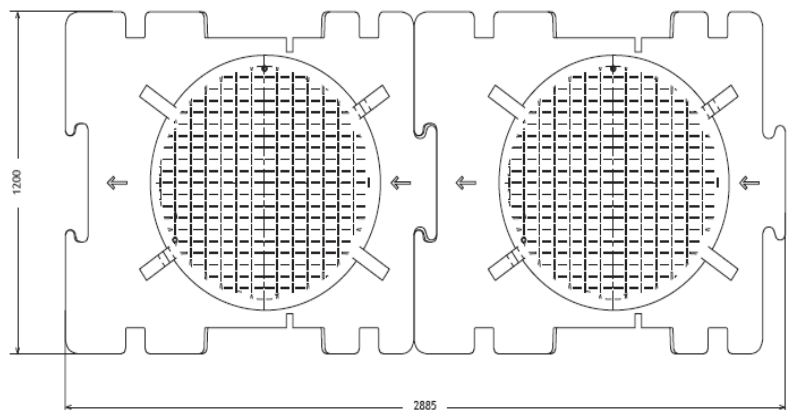
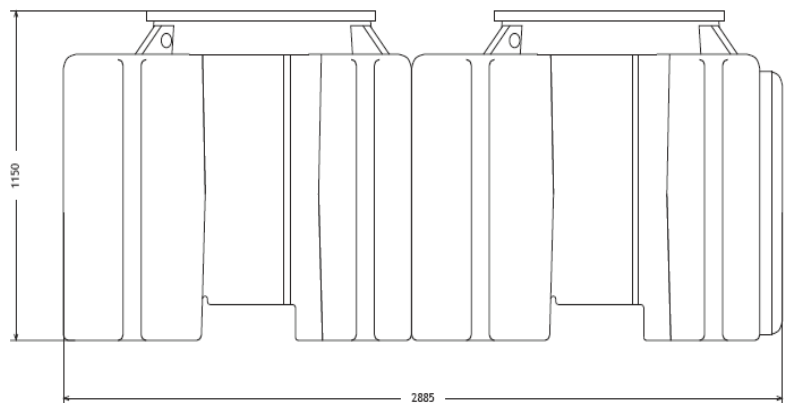
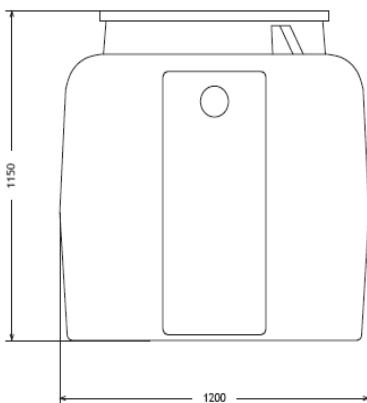
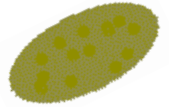
PEAD

MOD.	Caudal (l/s)	C (mm)	L (mm)	A (mm)	DN (mm)	Dec. (Litros)	Sep. (Litros)	Peso (Kg)
SHD 6	6	1970	1200	1150	110	1 000	1 000	90



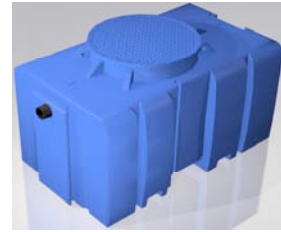
SEPARADOR DE HIDROCARBONETOS

SHD 8/10 c/ Decantador e Filtro Coalescente
HC < 5mg/l

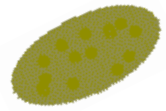


PEAD

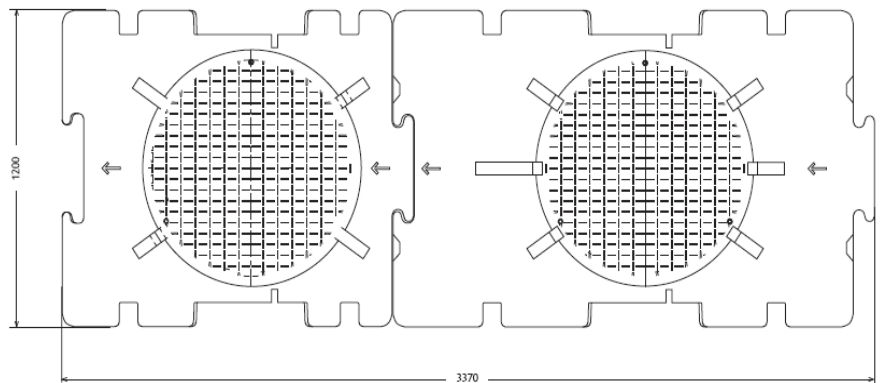
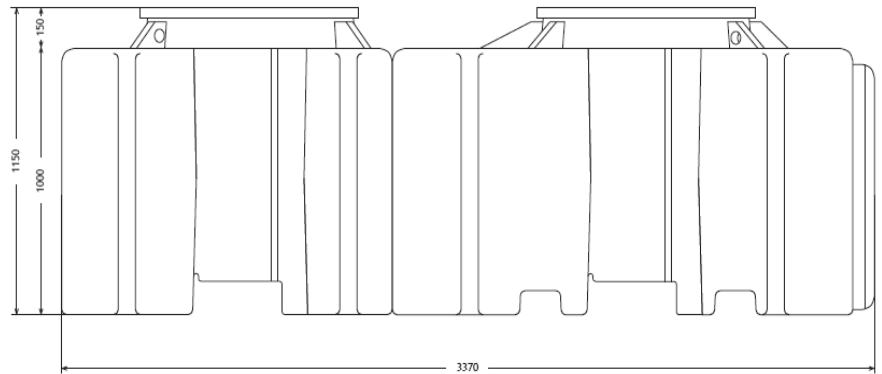
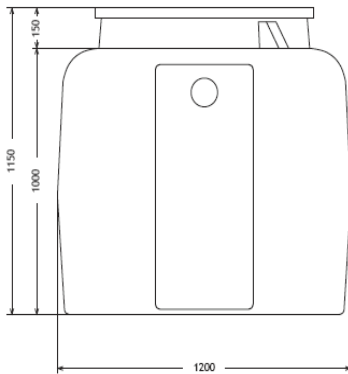
MOD.	Caudal (l/s)	C (mm)	L (mm)	A (mm)	DN (mm)	Dec. (Litros)	Sep. (Litros)	Peso (Kg)
SHD 8/10	8 / 10	2855	1200	1150	110	1 500	1 500	160



SEPARADOR DE HIDROCARBONETOS

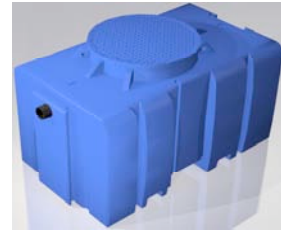


SHD 15 c/ Decantador e Filtro Coalescente HC < 5mg/l



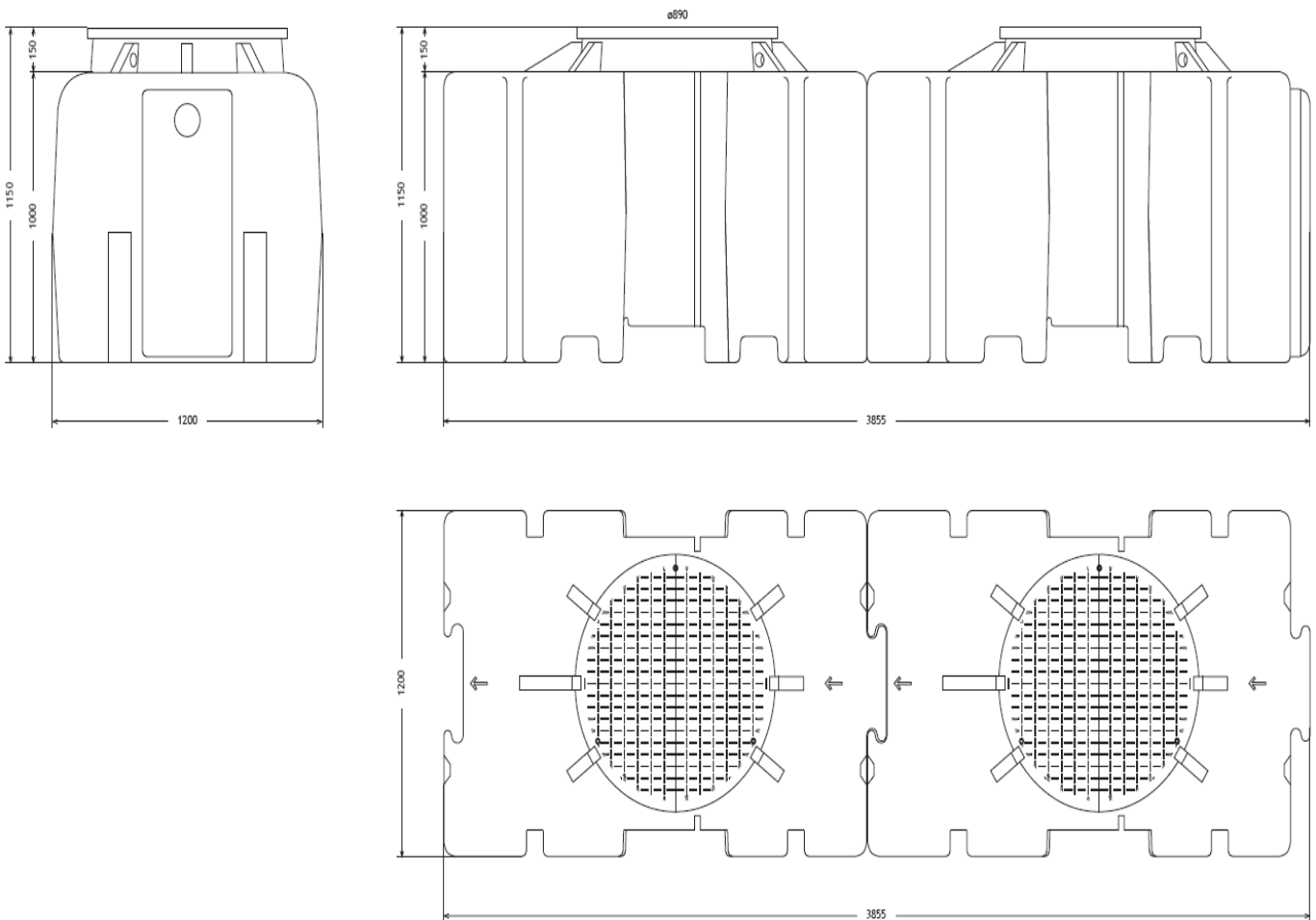
PEAD

MOD.	Caudal (l/s)	C (mm)	L (mm)	A (mm)	DN (mm)	Dec. (Litros)	Sep. (Litros)	Peso (Kg)
SHD 15	15	3370	1200	1150	160	1 500	2 000	160



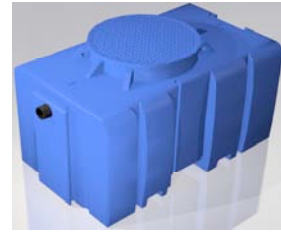
SEPARADOR DE HIDROCARBONETOS

SHD 20 c/ Decantador e Filtro Coalescente
HC < 5mg/l



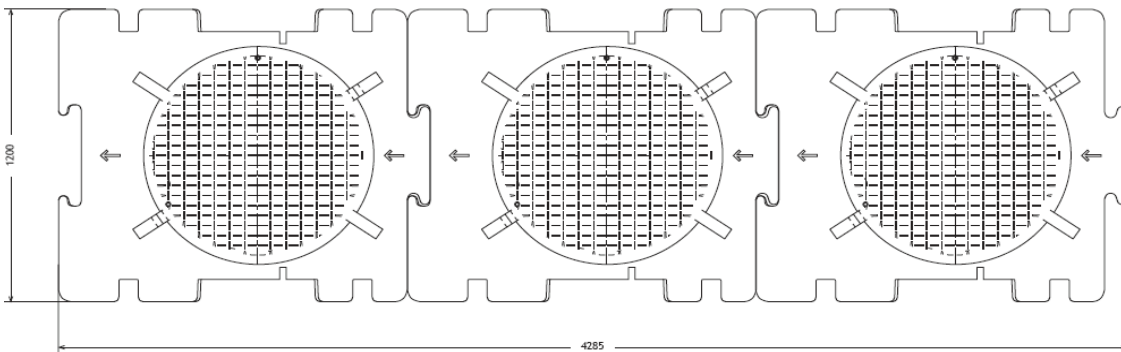
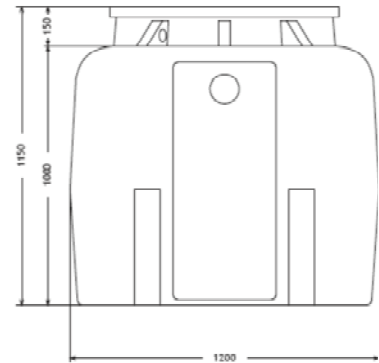
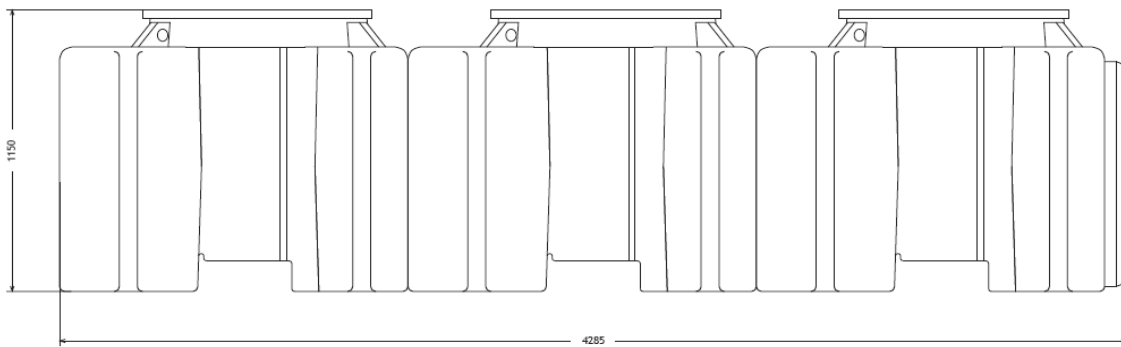
PEAD

MOD.	Caudal (l/s)	C (mm)	L (mm)	A (mm)	DN (mm)	Dec. (Litros)	Sep. (Litros)	Peso (Kg)
SHD 20	20	3855	1200	1150	160	2000	2000	180



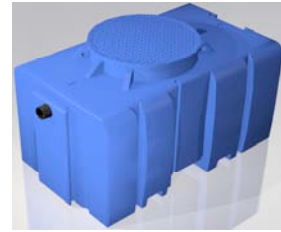
SEPARADOR DE HIDROCARBONETOS

SHD 30 c/ Decantador e Filtro Coalescente
HC < 5mg/l



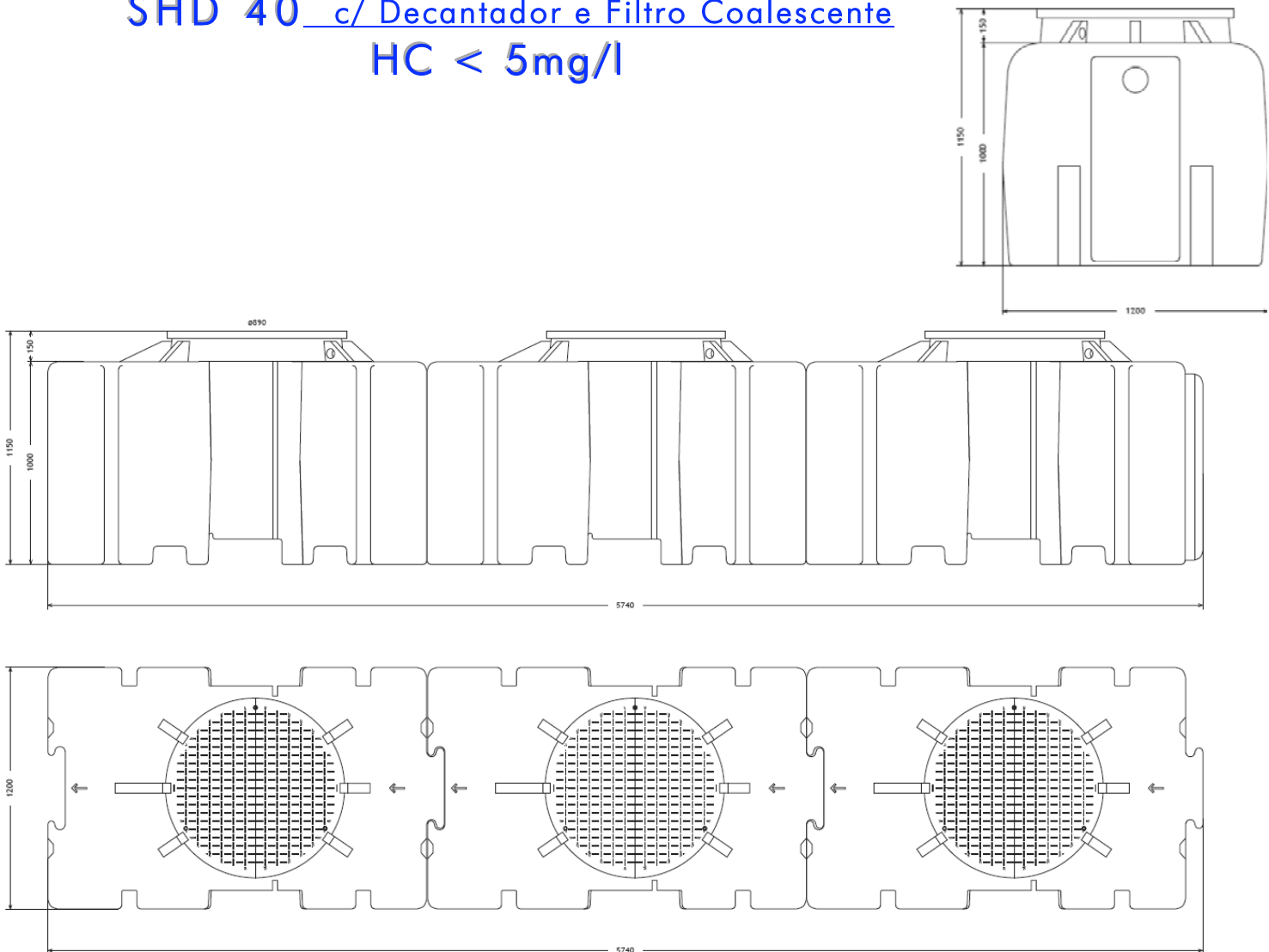
PEAD

MOD.	Caudal (l/s)	C (mm)	L (mm)	A (mm)	DN (mm)	Dec. (Litros)	Sep. (Litros)	Peso (Kg)
SHD 30	30	4285	1200	1150	200	2 250	2 250	240



SEPARADOR DE HIDROCARBONETOS

SHD 40 c/ Decantador e Filtro Coalescente
HC < 5mg/l



PEAD

MOD.	Caudal (l/s)	C (mm)	L (mm)	A (mm)	DN (mm)	Dec. (Litros)	Sep. (Litros)	Peso (Kg)
SHD 40	40	5740	1200	1150	200	3 000	3 000	270